

TOPRAKÇILAR
MAKİNA SANAYİ VE TİC. LTD. ŞTİ

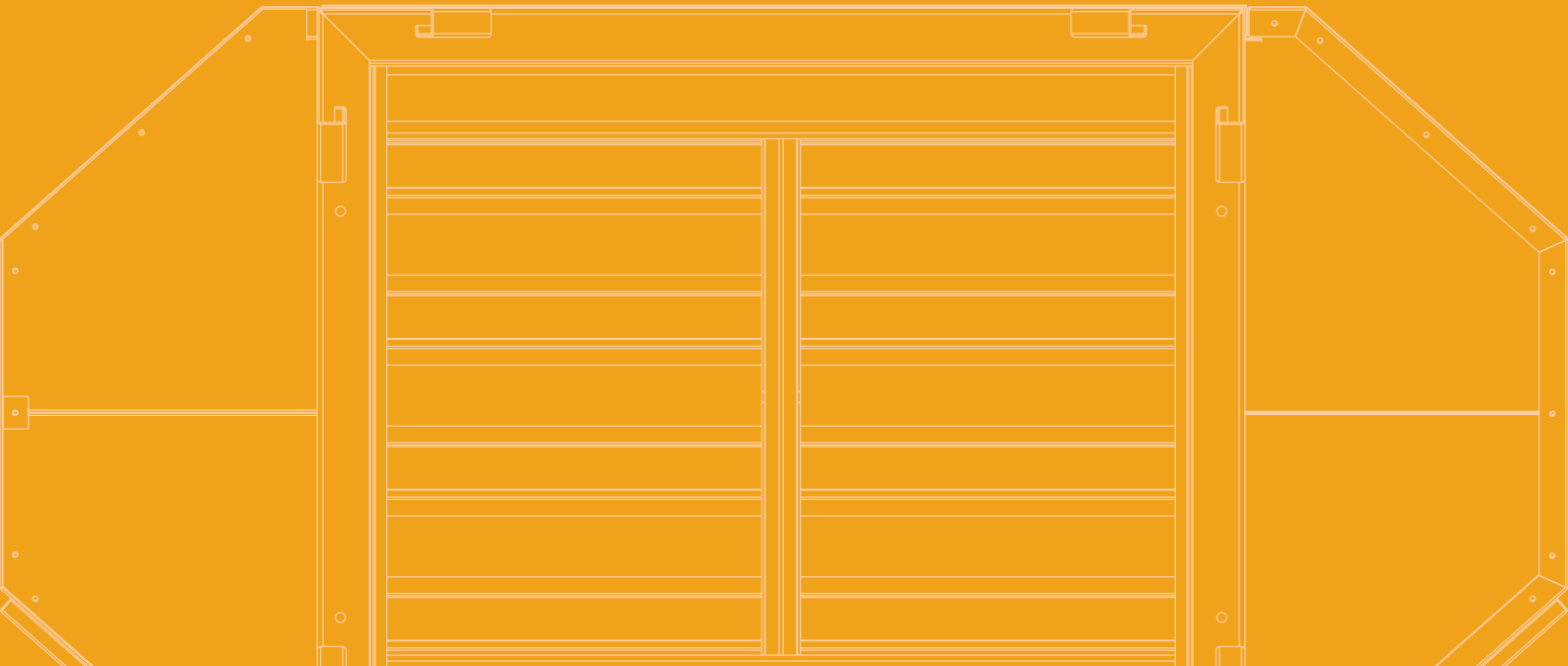
Since 1985

BULGUR ÜRETİM MAKİNALARI
BULGUR PRODUCTION MACHINES

OTOMATİK TAVLAMA MAKİNESİ
AUTOMATIC MOISTENING MACHINE



www.toprakcilarmakina.com



HAKKIMIZDA

ABOUT US



Toprakçılar Makina, 1985 yılından bu yana bulgur, hayvan yemi ve odun peleti sektörlerinde yenilikçi çözümleri mühendislik uzmanlığıyla birleştiren öncü bir makine ve teknoloji tedarikçisidir. 10.000 m² açık ve 4.000 m² kapalı alanı kapsayan tesislerimizde, hassas üretim ve yüksek kalite standartlarını sürdürmeye odaklanıyoruz. Sadece makineler sunmuyoruz; her makine ile bulgur üretiminin geleceğini şekillendirmeye ve sektöre kalıcı katkılar sağlamaya kararlıyız. Ünümüz, yalnızca ürünlerimizin kalitesine değil, aynı zamanda sağladığımız operasyonel verimliliğe dayanmaktadır. Toprakçılar ailesinin bir parçası olarak, yenilik ve liderlik konusundaki bağlılığımız işimizin her yönünde kendini göstermektedir.

Toprakçılar Makina is a leading machinery and technology supplier in the bulgur, animal feed, and wood pellet sectors, combining innovation with engineering expertise since 1985. Our facilities, spanning 10,000 m² outdoors and 4,000 m² indoors, are dedicated to precise production and maintaining high-quality standards. We offer more than just machinery; we are committed to shaping the future of bulgur production and making lasting contributions to the industry with each machine we deliver. Our reputation is built not only on our products but also on the operational efficiency we provide. As part of the Toprakçılar family, our dedication to innovation and leadership is evident in every aspect of our operations.



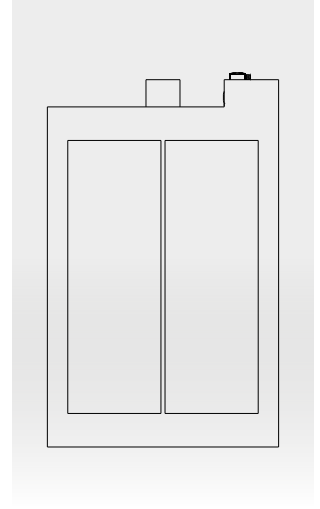
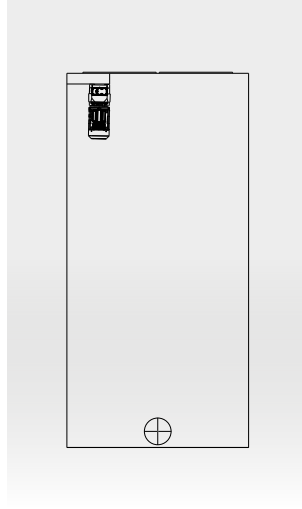
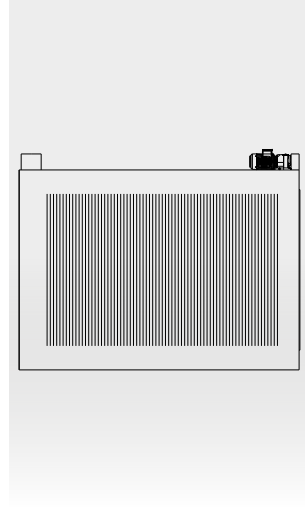
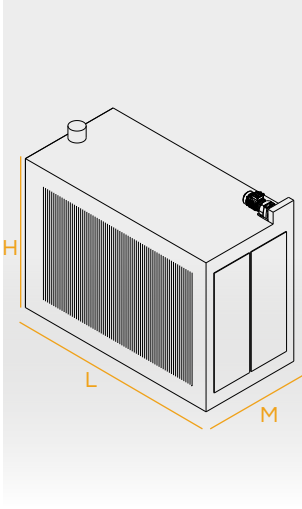


OTOMATİK TAVLAMA MAKİNESİ

AUTOMATIC MOISTENING MACHINE

TEKNİK ÇİZİM VE ÖZELLİKLER

TECHNICAL DRAWING AND FEATURES



www.toprakcilarmakina.com

MODEL MODEL	MOTOR GÜCÜ MOTOR POWER	KAT SAYISI NUMBER of LAYERS	OTOMATİK DEBİMETRE AUTOMATIC FLOWMETER	KAPASİTE CAPACITY	M-L-H
TM-OTM25	4kW	2x6 Kat döner sistem 2x6 Layer rotary system	Var Available	2500kg/h	M: 1250mm L: 3500mm H: 2700mm
TM-OTM50	7,5kW	3x6 Kat döner sistem 3x6 Layer rotary system	Var Available	5000kg/h	M: 1750mm L: 3500mm H: 2700mm



TR

Tavlama makinesi, bulgurun nem oranını artırmak için kullanılan bir ekipmandır. Bu makine, bulgurun dışındaki kabuğun (kepeğin) daha kolay soyulabilmesi için ürünü belirli bir nem seviyesine getirir. Ayrıca, soyulmuş bulgurdaki fire oranını azaltır ve istenilen sarı rengin elde edilmesini sağlar. Bu işlem, yüksek kaliteli bulgur üretimi için önemlidir.

EN

The moistening machine is an equipment used to increase the moisture content of bulgur. This machine brings the product to a certain moisture level so that the outer shell (bran) of the bulgur can be peeled easily. It also reduces the waste rate in the peeled bulgur and ensures that the desired yellow colour is obtained. This process is crucial for high-quality bulgur production.

*Değirmencilik sektöründe
profesyonel çözümler*

*Professional solutions in
milling industry*



INSTAGRAM



YOUTUBE



WEBSITE



LINKEDIN

www.toprakcilarmakina.com

ORGANİZE SANAYİ BÖLGESİ 13. SOKAK NO:3
MERKEZ / KARAMAN / TÜRKİYE