

Since 1985

# TOPRAKÇILAR

MAKİNA SANAYİ VE TİC. LTD. ŞTİ

AHŞAP PELET ÜRETİM MAKİNALARI  
WOOD PELLET PRODUCTION MACHINES

**TALAŞ ELEĞİ**  
**SAWDUST SCREENER**



[www.toprakcilarmakina.com](http://www.toprakcilarmakina.com)

Since 1985  
TOPRAKÇILAR  
MAKİNA SANAYİ TİC. LTD. ŞTİ.

TOPRAKÇILAR

# HAKKIMIZDA

## ABOUT US

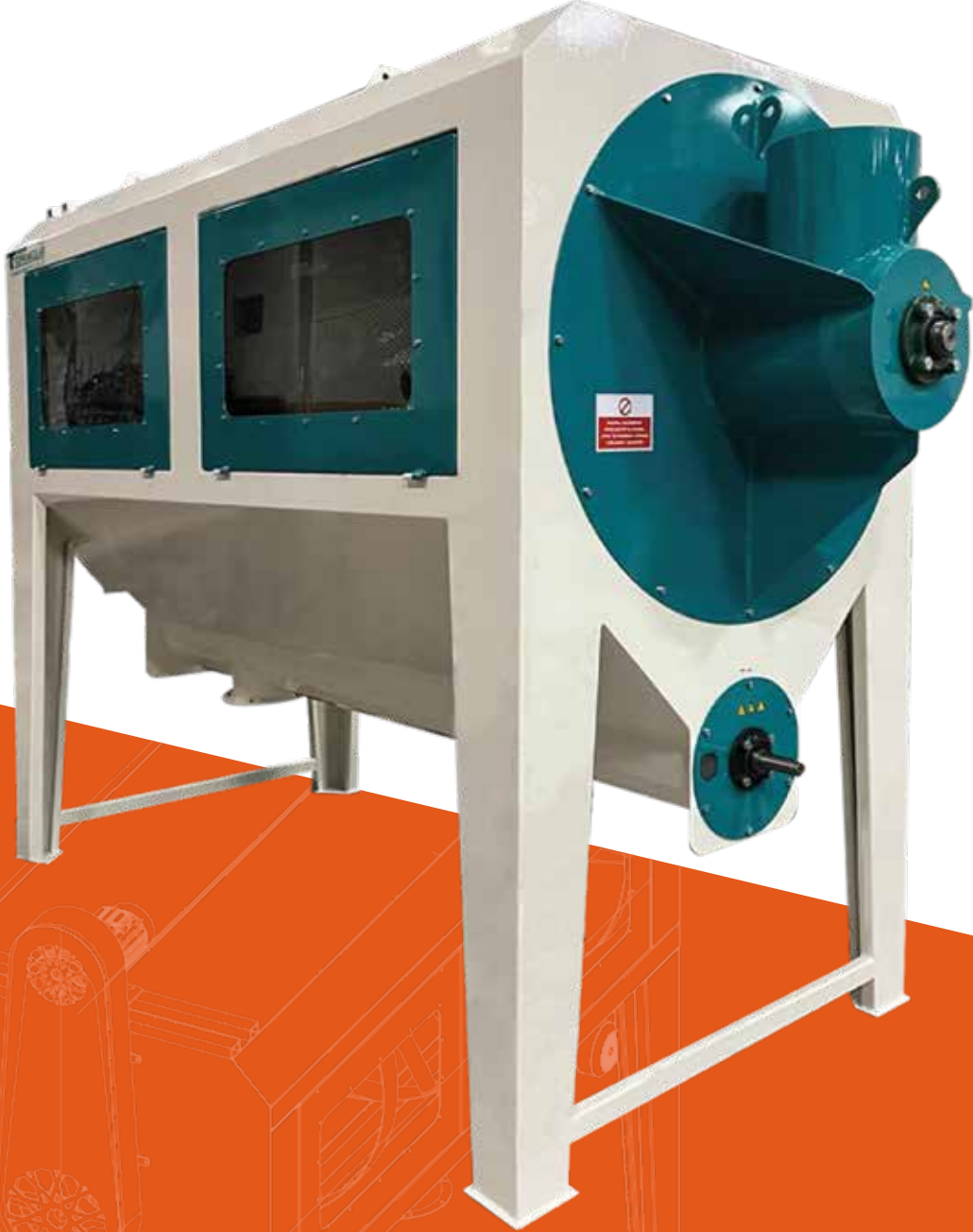


### TR

Toprakçılar Makina, 1985'ten beri bulgur, yem ve pelet sektöründe öncü bir kuruluş olup, yenilikçiliği mühendislik uzmanlığıyla harmanlamaktadır. 10.000 m<sup>2</sup> açık ve 4.000 m<sup>2</sup> kapalı alana yayılmış olan firmamız, titiz üretime ve sarsılmaz kalite standartlarına kendini adanmıştır. Toprakçılar Makina olarak, makinelerden daha fazlasını sunuyoruz; ürettiğimiz her makineyle bulgur üretiminin geleceğini şekillendirme ve sektöre kalıcı katkılarda bulunma taahhüdünde bulunuyoruz. Mirasımız yalnızca ürünlerimizle değil, aynı zamanda sağladığımız operasyonel verimlilikle de tanımlanmaktadır. Toprakçılar ailesinin bir parçası olarak, yenilikçiliğe ve liderliğe olan bağlılığımız, tekliflerimizin her noktasında açıkça görülmektedir.

### EN

Toprakçılar Makina has been a leading organization in the bulgur, feed, and pellet sector since 1985, blending innovation with engineering expertise. Spanning 10,000 m<sup>2</sup> of outdoor and 4,000 m<sup>2</sup> of indoor facilities, our company is dedicated to meticulous production and unwavering quality standards. At Toprakçılar Makina, we offer more than machinery; we provide a commitment to shaping the future of bulgur production and making enduring contributions to the industry with each machine we produce. Our legacy is defined not only by our products but also by the operational efficiency we deliver. As part of the Toprakçılar family, our dedication to innovation and leadership is evident in every aspect of our offerings.

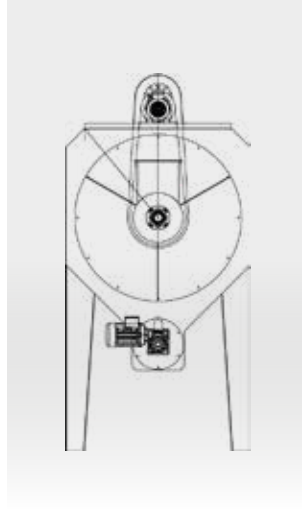
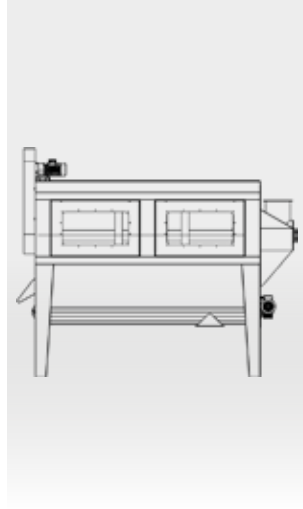
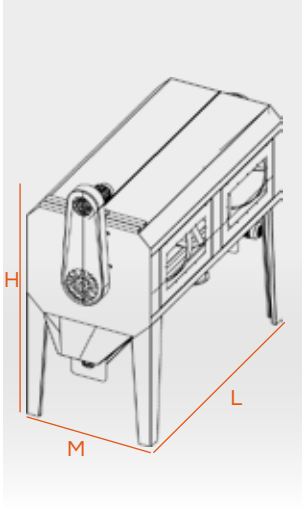


## TALAŞ ELEĐİ

SAWDUST SCREENER

## TEKNİK ÇİZİM VE ÖZELLİKLER

### TECHNICAL DRAWING AND FEATURES



MODEL MODEL	MOTOR GÜCÜ MOTOR POWER	HELEZON ÇAPI SCREW DIAMETER	HELEZON MOTORU SCREW MOTOR	KAPASİTE CAPACITY	M-L-H
TM-TE25	3kW	ø300mm	2,2kW	2500Kg/h	M: 1500mm L: 3650mm H: 2600mm
TM-TE50	5,5kW	ø300mm	2,2kW	5000Kg/h	M: 2100mm L: 5500mm H: 4600mm



### TR

Talaş eleği, talaş ve benzeri ahşap atıklarının boyutlarına göre ayrılmasını sağlar. Bu eleme işlemi, talaşın homojen bir şekilde sınıflandırılmasını, ürün içerisindeki yabancı maddelerden ve istenmeyen büyük parçalardan ayrılmasını sağlar. Ahşap işleme ve pelet üretimi gibi endüstrilerde yaygın olarak kullanılır. Üretim sürecinin verimliliğini artırır ve ürün kalitesini iyileştirir. Talaş eleme, aynı zamanda geri dönüşüm ve atık yönetimi uygulamalarında da önemli bir rol oynar.

### EN

A sawdust sieve separates sawdust and similar wood waste according to size. This screening process allows for the homogeneous classification of sawdust and the removal of unwanted large particles. It is widely used in industries such as wood processing and pellet production. It increases the efficiency of the production process and improves product quality. Sawdust screening also plays an important role in recycling and waste management applications.

*Yenilenen doğaya  
yenilenen teknoloji*

*Renewed technology  
for renewed nature*



INSTAGRAM



YOUTUBE



WEBSITE



LINKEDIN

[www.toprakcilarmakina.com](http://www.toprakcilarmakina.com)

ORGANİZE SANAYİ BÖLGESİ 13. SOKAK NO:3  
MERKEZ / KARAMAN / TÜRKİYE