

Since 1985

# TOPRAKÇILAR

MAKİNA SANAYİ VE TİC. LTD. ŞTİ

AHŞAP PELET ÜRETİM MAKİNALARI  
WOOD PELLET PRODUCTION MACHINES

KARIŞTIRICI  
MIXER



[www.toprakcilmakina.com](http://www.toprakcilmakina.com)

Since 1985  
TOPRAKÇILAR  
MAKİNA SANAYİ TİC. LTD. ŞTİ.

TOPRAKÇILAR

# HAKKIMIZDA

## ABOUT US



### TR

Toprakçılar Makina, 1985'ten beri bulgur, yem ve pelet sektöründe öncü bir kuruluş olup, yenilikçiliği mühendislik uzmanlığıyla harmanlamaktadır. 10.000 m<sup>2</sup> açık ve 4.000 m<sup>2</sup> kapalı alana yayılmış olan firmamız, titiz üretime ve sarsılmaz kalite standartlarına kendini adanmıştır. Toprakçılar Makina olarak, makinelerden daha fazlasını sunuyoruz; ürettiğimiz her makineyle bulgur üretiminin geleceğini şekillendirme ve sektöre kalıcı katkılarda bulunma taahhüdünde bulunuyoruz. Mirasımız yalnızca ürünlerimizle değil, aynı zamanda sağladığımız operasyonel verimlilikle de tanımlanmaktadır. Toprakçılar ailesinin bir parçası olarak, yenilikçiliğe ve liderliğe olan bağlılığımız, tekliflerimizin her noktasında açıkça görülmektedir.

### EN

Toprakçılar Makina has been a leading organization in the bulgur, feed, and pellet sector since 1985, blending innovation with engineering expertise. Spanning 10,000 m<sup>2</sup> of outdoor and 4,000 m<sup>2</sup> of indoor facilities, our company is dedicated to meticulous production and unwavering quality standards. At Toprakçılar Makina, we offer more than machinery; we provide a commitment to shaping the future of bulgur production and making enduring contributions to the industry with each machine we produce. Our legacy is defined not only by our products but also by the operational efficiency we deliver. As part of the Toprakçılar family, our dedication to innovation and leadership is evident in every aspect of our offerings.

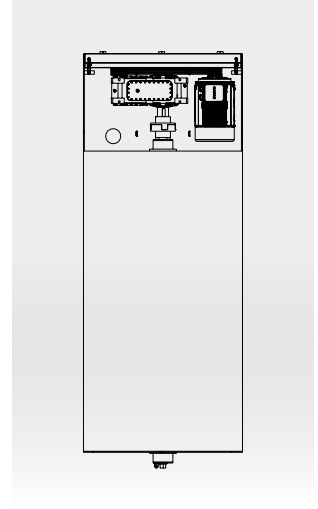
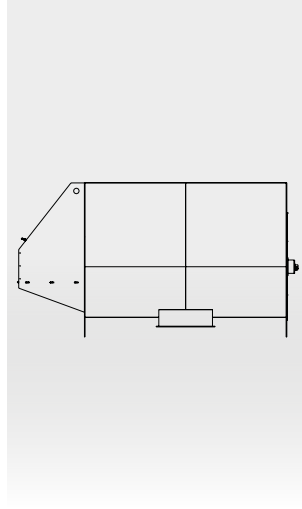
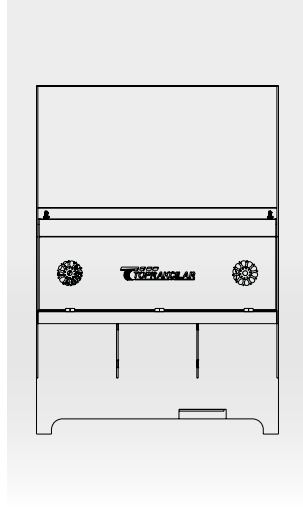
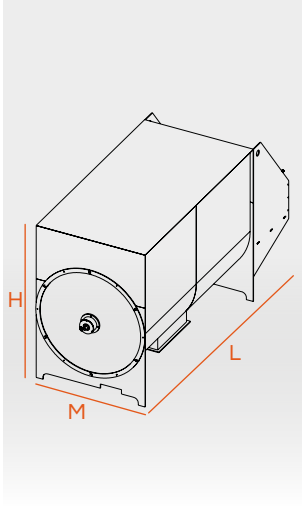


**KARIŞTIRICI**

MIXER

# TEKNİK ÇİZİM VE ÖZELLİKLER

## TECHNICAL DRAWING AND FEATURES



| MODEL<br>MODEL | MOTOR GÜCÜ<br>MOTOR POWER | KARIŞTIRICI ÇAPI<br>MIXER DIAMETER | DEVİR<br>REVOLUTION | KAPASİTE<br>CAPACITY | M-L-H   |
|----------------|---------------------------|------------------------------------|---------------------|----------------------|---|
| TM-PK5         | 18,5kW                    | ø1200 <sup>mm</sup>                | 46RPM               | 5m <sup>3</sup>      | M: 1500 <sup>mm</sup><br>L: 3500 <sup>mm</sup><br>H: 1800 <sup>mm</sup> |
| TM-PK8         | 22kW                      | ø1300 <sup>mm</sup>                | 46RPM               | 8m <sup>3</sup>      | M: 1500 <sup>mm</sup><br>L: 4000 <sup>mm</sup><br>H: 2300 <sup>mm</sup> |
| TM-PK10        | 30kW                      | ø1400 <sup>mm</sup>                | 49RPM               | 10m <sup>3</sup>     | M: 1500 <sup>mm</sup><br>L: 4000 <sup>mm</sup><br>H: 2500 <sup>mm</sup> |



### TR

Mikser, hammaddelerin homojen bir karışımını oluşturmak ve karışım boyunca homojenliği sağlamak için tasarlanmış bir makinedir. Bu işlem, tutarlı pelet kalitesi ve uygun şekillendirmeyi garanti eder. Mikserler, karıştırma sürecini optimize ederek üretim verimliliğini artırır, enerji açısından verimli ve az bakım gerektiren bir tasarım sunar.

### EN

A mixer is a machine engineered to create a uniform blend of raw materials, ensuring homogeneity throughout the mixture. This process guarantees consistent pellet quality and proper shaping. Mixers enhance production efficiency by optimizing the mixing process, offering an energy-efficient and low-maintenance design.

*Yenilenen doğaya  
yenilenen teknoloji*

*Renewed technology  
for renewed nature*



INSTAGRAM



YOUTUBE



WEBSITE



LINKEDIN

[www.toprakcilarmakina.com](http://www.toprakcilarmakina.com)

ORGANİZE SANAYİ BÖLGESİ 13. SOKAK NO:3  
MERKEZ / KARAMAN / TÜRKİYE