

Since 1985

TOPRAKÇILAR

MAKİNA SANAYİ VE TİC. LTD. ŞTİ

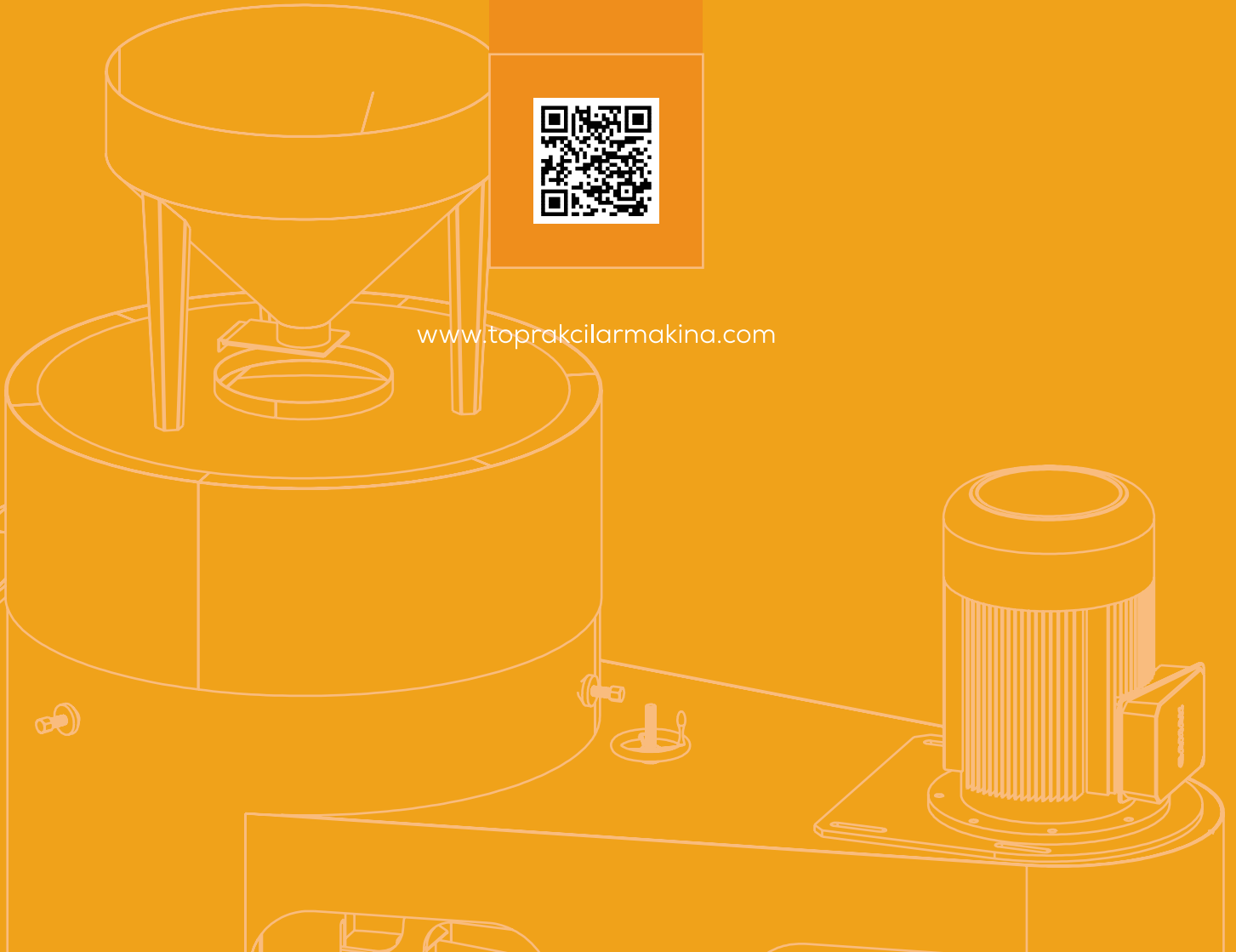
BULGUR ÜRETİM MAKİNALARI

BULGUR PRODUCTION MACHINES

PALETLİ KABUK SOYMA
PALLETIZED HUSK PEELING



www.toprakcilarmakina.com



HAKKIMIZDA

ABOUT US



TR

Toprakçılar Makina, 1985'ten beri bulgur, yem ve pelet sektöründe öncü bir kuruluş olup, yenilikçiliği mühendislik uzmanlığıyla harmanlamaktadır. 10.000 m² açık ve 4.000 m² kapalı alana yayılmış olan firmamız, titiz üretime ve sarsılmaz kalite standartlarına kendini adanmıştır. Toprakçılar Makina olarak, makinelerden daha fazlasını sunuyoruz; ürettiğimiz her makineyle bulgur üretiminin geleceğini şekillendirme ve sektöre kalıcı katkılarda bulunma taahhüdünde bulunuyoruz. Mirasımız yalnızca ürünlerimizle değil, aynı zamanda sağladığımız operasyonel verimlilikle de tanımlanmaktadır. Toprakçılar ailesinin bir parçası olarak, yenilikçiliğe ve liderliğe olan bağlılığımız, tekliflerimizin her noktasında açıkça görülmektedir.

EN

Toprakçılar Makina has been a leading organization in the bulgur, feed, and pellet sector since 1985, blending innovation with engineering expertise. Spanning 10,000 m² of outdoor and 4,000 m² of indoor facilities, our company is dedicated to meticulous production and unwavering quality standards. At Toprakçılar Makina, we offer more than machinery; we provide a commitment to shaping the future of bulgur production and making enduring contributions to the industry with each machine we produce. Our legacy is defined not only by our products but also by the operational efficiency we deliver. As part of the Toprakçılar family, our dedication to innovation and leadership is evident in every aspect of our offerings.

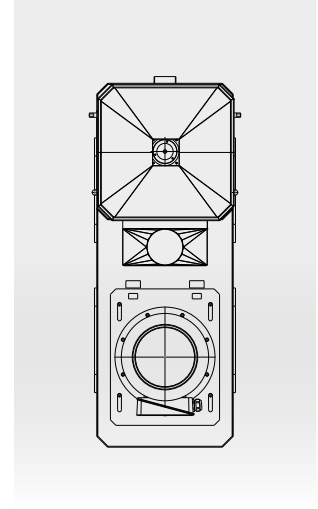
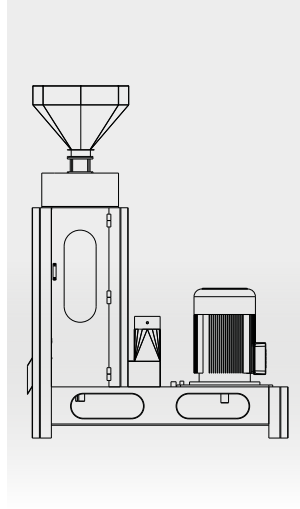
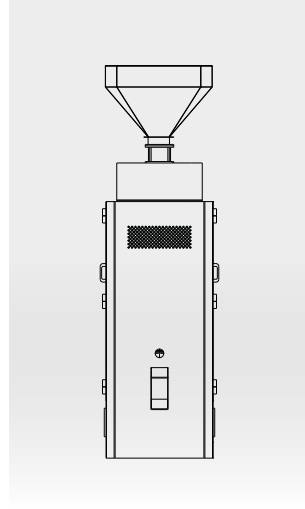
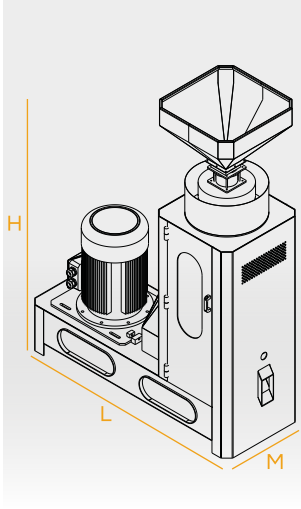


PALETLİ KABUK SOYMA

PALLETIZED HUSK PEELING

TEKNİK ÇİZİM VE ÖZELLİKLER

TECHNICAL DRAWING AND FEATURES



MODEL MODEL	MOTOR GÜCÜ MOTOR POWER	TÜRBİN TURBINE	SOYMA TİPİ PEELING TYPE	KAPASİTE CAPACITY	M-L-H
TM-PKS10	30kW	Tek türbin Single turbine	Paletli Palletized	1000Kg/h	M: 700 ^{mm} L: 2000 ^{mm} H: 2700 ^{mm}
TM-PKS25	45kW	Tek türbin Single turbine	Paletli Palletized	2500Kg/h	M: 1200 ^{mm} L: 2000 ^{mm} H: 2700 ^{mm}



TR

Buğdayın kabuklarının soyulması ve temizlenmesi işlemlerinde yüksek verimlilik sağlar. Paletli kabuk soyma makineleri, ürünleri taş ve aşındırıcı yüzeyler yerine paletli bir sistem kullanarak işler. Ürünler, paletler üzerinde ilerlerken, sürtünme ve basınç etkisiyle kabuklarından ayrılır. Paletli sistem, ürünlerin eşit ve homojen bir şekilde soyulmasını sağlar. Paletli yapı, tanelerin kırılma ve zarar görme riskini azaltır.

EN

Wheat dehulling and cleaning processes are highly efficient. Palletized dehulling machines operate using a pallet system instead of stones and abrasive surfaces. As the products move along the pallets, they are separated from their husks through friction and pressure. The pallet system ensures that the products are dehulled evenly and uniformly. The pallet structure reduces the risk of grain breakage and damage.

*Değirmencilik sektöründe
profesyonel çözümler*

*Professional solutions in
milling industry*



INSTAGRAM



YOUTUBE



WEBSITE



LINKEDIN

www.toprakcilarmakina.com

ORGANİZE SANAYİ BÖLGESİ 13. SOKAK NO:3
MERKEZ / KARAMAN / TÜRKİYE