

Since 1985

TOPRAKÇILAR

MAKİNA SANAYİ VE TİC. LTD. ŞTİ

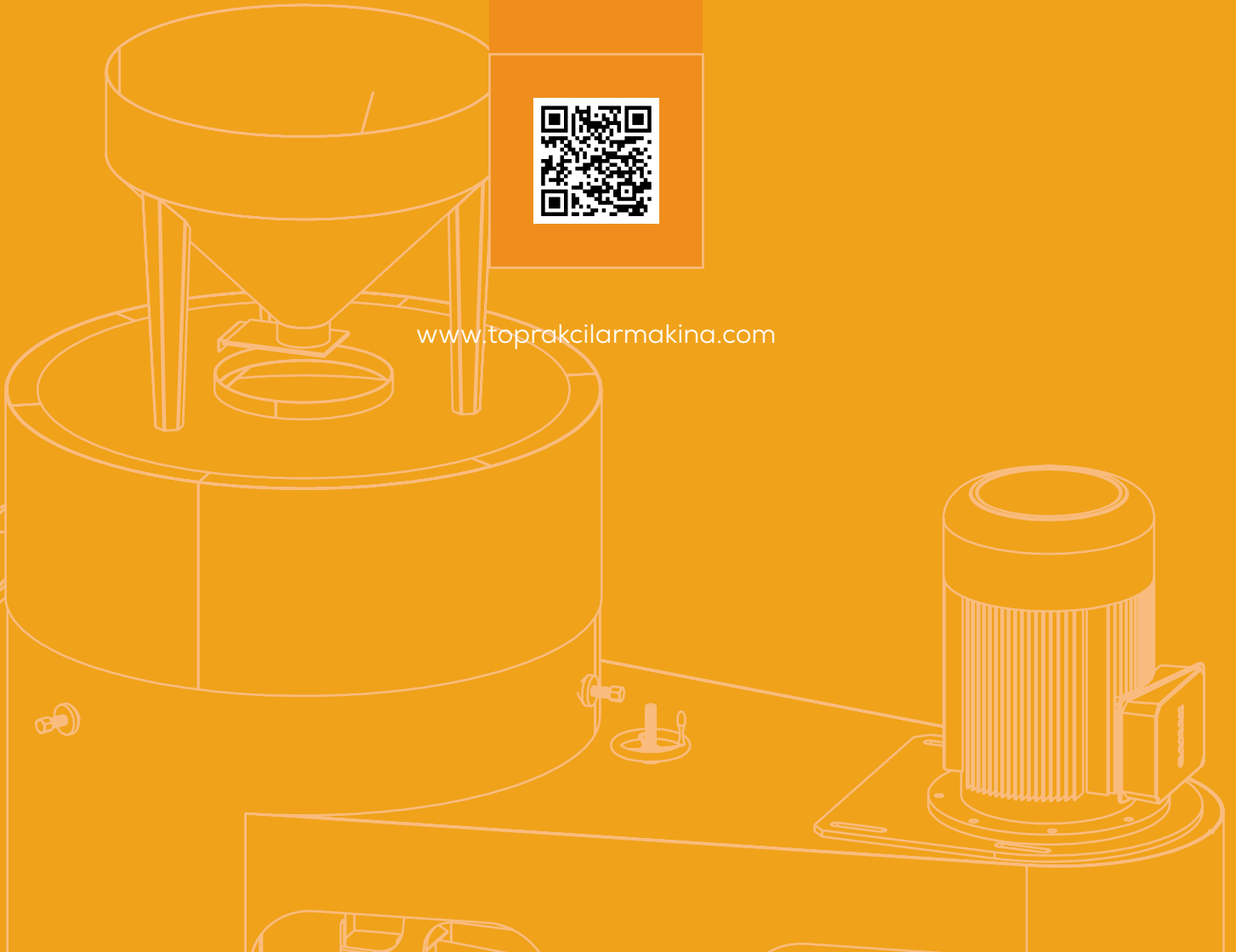
BULGUR ÜRETİM MAKİNALARI

BULGUR PRODUCTION MACHINES

**BAŞAK PATLATMA
THRESHER MACHINE**



www.toprakcilarmakina.com



HAKKIMIZDA

ABOUT US

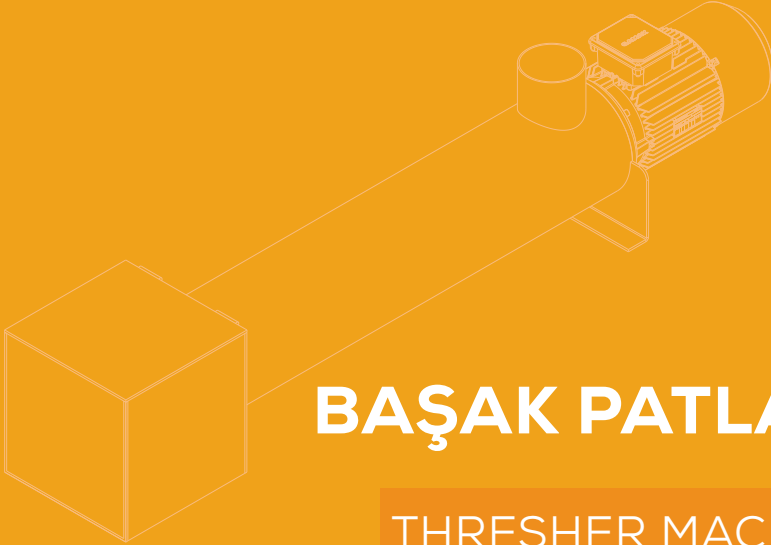


TR

Toprakçılar Makina, 1985'ten beri bulgur, yem ve pelet sektöründe öncü bir kuruluş olup, yenilikçiliği mühendislik uzmanlığıyla harmanlamaktadır. 10.000 m² açık ve 4.000 m² kapalı alana yayılmış olan firmamız, titiz üretime ve sarsılmaz kalite standartlarına kendini adanmıştır. Toprakçılar Makina olarak, makinelerden daha fazlasını sunuyoruz; ürettiğimiz her makineyle bulgur üretiminin geleceğini şekillendirme ve sektöre kalıcı katkılarda bulunma taahhüdünde bulunuyoruz. Mirasımız yalnızca ürünlerimizle değil, aynı zamanda sağladığımız operasyonel verimlilikle de tanımlanmaktadır. Toprakçılar ailesinin bir parçası olarak, yenilikçiliğe ve liderliğe olan bağlılığımız, tekliflerimizin her noktasında açıkça görülmektedir.

EN

Toprakçılar Makina has been a leading organization in the bulgur, feed, and pellet sector since 1985, blending innovation with engineering expertise. Spanning 10,000 m² of outdoor and 4,000 m² of indoor facilities, our company is dedicated to meticulous production and unwavering quality standards. At Toprakçılar Makina, we offer more than machinery; we provide a commitment to shaping the future of bulgur production and making enduring contributions to the industry with each machine we produce. Our legacy is defined not only by our products but also by the operational efficiency we deliver. As part of the Toprakçılar family, our dedication to innovation and leadership is evident in every aspect of our offerings.

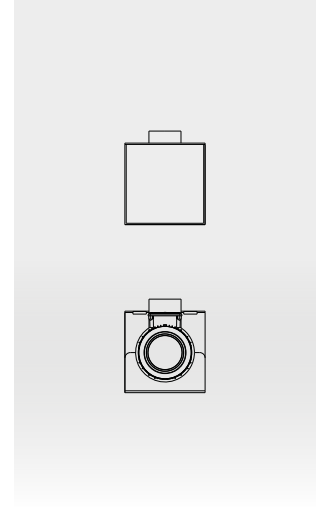
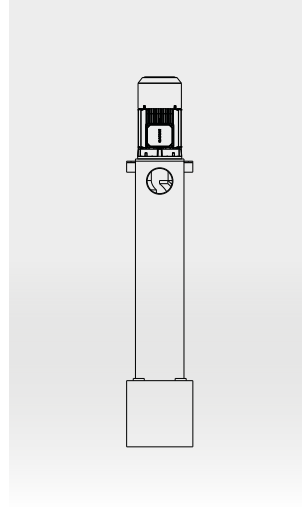
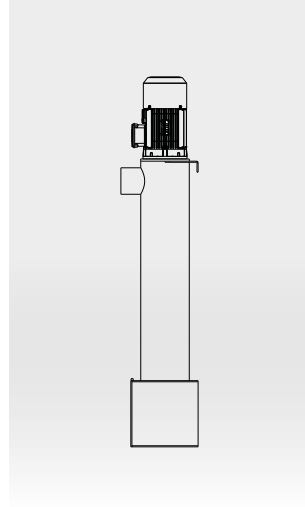
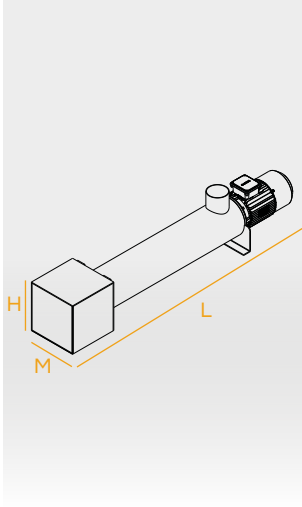


BAŞAK PATLATMA

THRESHER MACHINE

TEKNİK ÇİZİM VE ÖZELLİKLER

TECHNICAL DRAWING AND FEATURES



MODEL MODEL	MOTOR GÜCÜ MOTOR POWER	ÇAPA TİPİ ANCHOR TYPE	KAPASİTE CAPACITY	M-L-H
TM-BP20	2,2kW	FLANŞLI-KAYNAKLI	2000-3000kg/h	M: 300^{mm} L: 1600^{mm} H: 300^{mm}
TM-BP50	7,5kW	FLANŞLI-KAYNAKLI	5000-6000kg/h	M: 300^{mm} L: 1700^{mm} H: 300^{mm}



TR

Başak patlatma makinesi, tahılları kabuklarından hassas bir şekilde ayırmak için buğday başlarını mekanik olarak işler. Genellikle bulgur ve un üretiminde kullanılır, yüksek verimlilik ve hız sunar. Ayarlanabilir ayarlar, optimum sonuçlar için farklı buğday türlerine uyum sağlar. Modern modeller enerji açısından verimlidir ve üretim hattı performansını artırır.

EN

Thresher machine mechanically processes wheat heads to precisely separate the grains from their husks. Commonly used in bulgur and flour production, it offers high efficiency and speed. Adjustable settings accommodate different wheat types for optimal results. Modern models are energy-efficient, enhancing production line performance.

*Değirmencilik sektöründe
profesyonel çözümler*

*Professional solutions in
milling industry*



INSTAGRAM



YOUTUBE



WEBSITE



LINKEDIN

www.toprakcilarmakina.com

ORGANİZE SANAYİ BÖLGESİ 13. SOKAK NO:3
MERKEZ / KARAMAN / TÜRKİYE