

TOPRAKÇILAR
MAKİNA SANAYİ VE TİC. LTD. ŞTİ

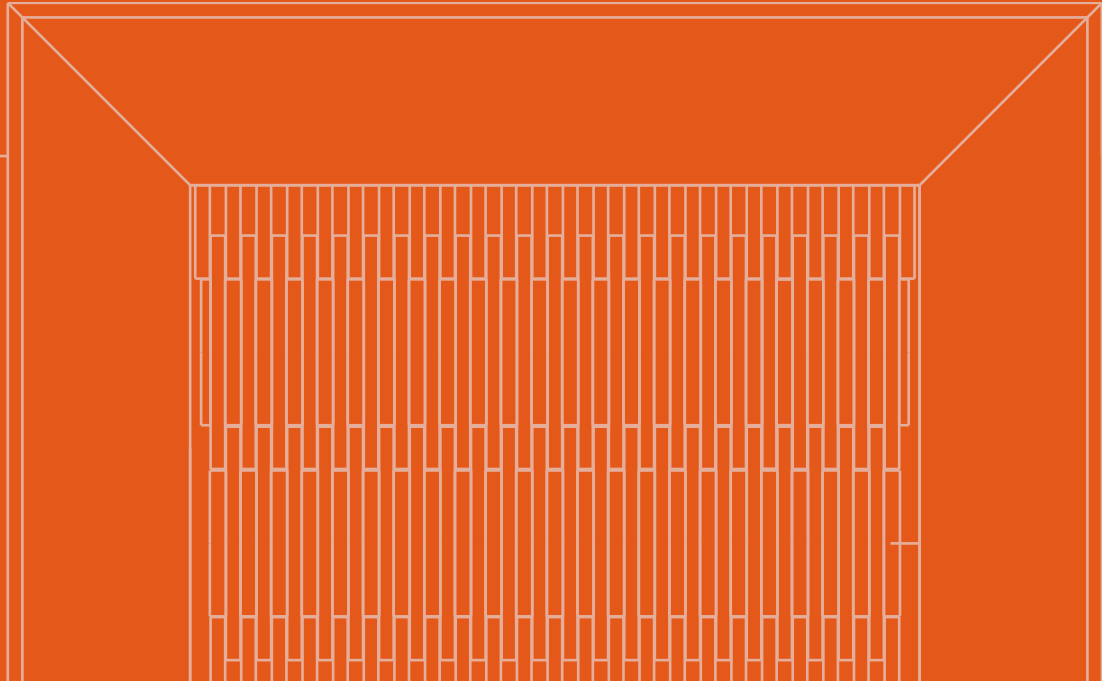
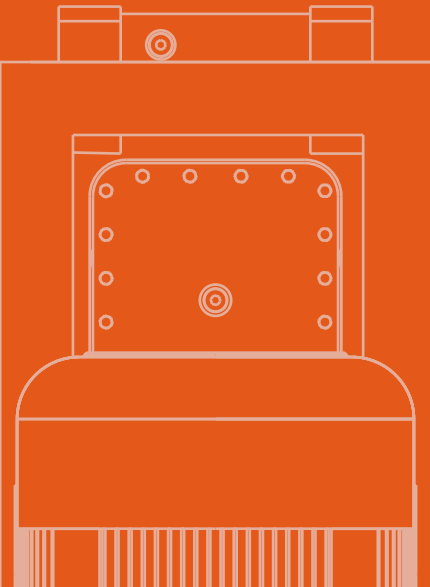
Since 1985

AHŞAP PELET ÜRETİM MAKİNALARI
WOOD PELLET PRODUCTION MACHINES

TALAŞ ELEĞİ
SAWDUST SCREEN



www.toprakcilarmakina.com



HAKKIMIZDA

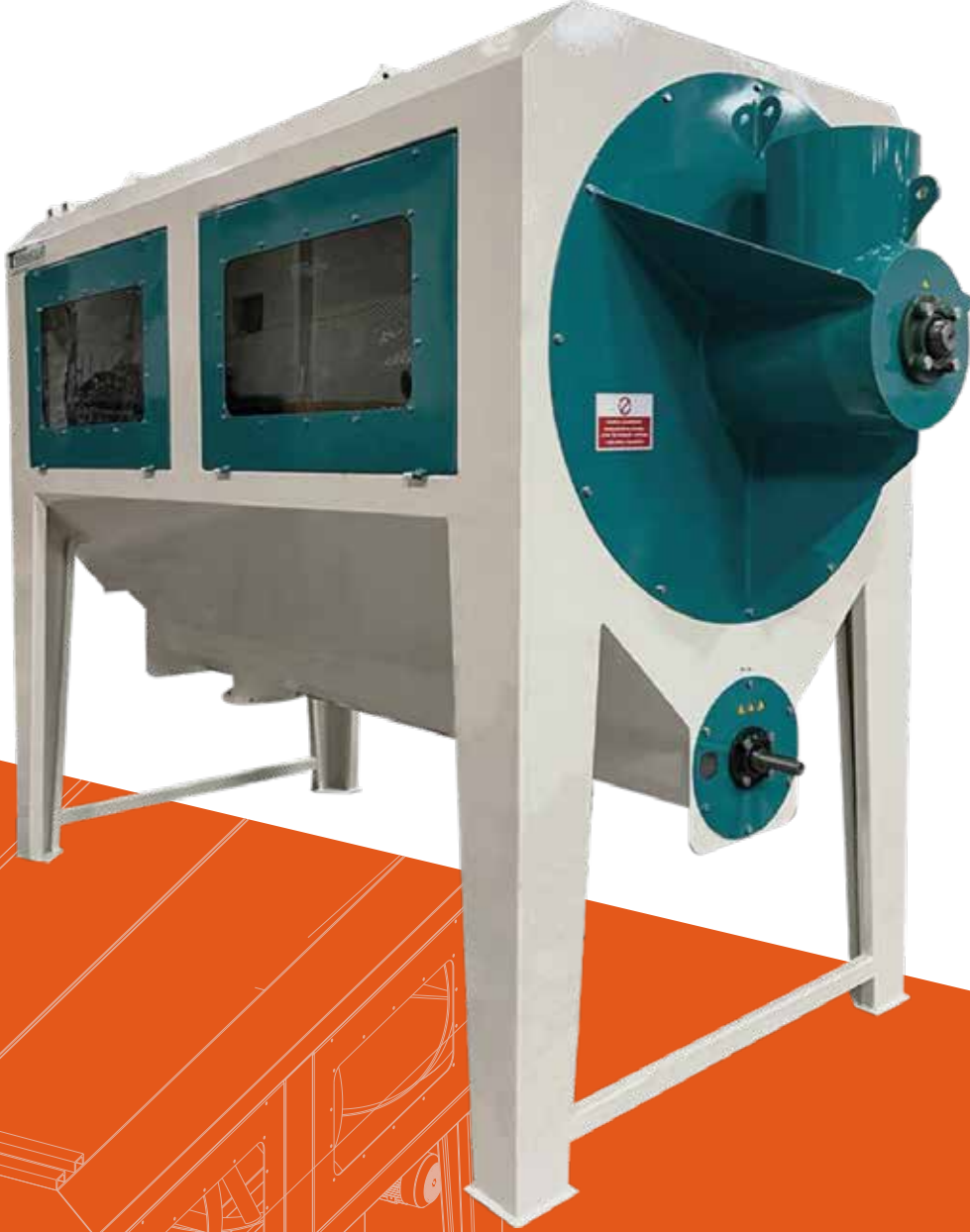
ABOUT US



Toprakçılar Makina, 1985 yılından bu yana bulgur, hayvan yemi ve odun peleti sektörlerinde yenilikçi çözümleri mühendislik uzmanlığıyla birleştiren öncü bir makine ve teknoloji tedarikçisidir. 10.000 m² açık ve 4.000 m² kapalı alanı kapsayan tesislerimizde, hassas üretim ve yüksek kalite standartlarını sürdürmeye odaklanıyoruz. Sadece makineler sunmuyoruz; her makine ile bulgur üretiminin geleceğini şekillendirmeye ve sektöre kalıcı katkılar sağlamaya kararlıyız. Ünümüz, yalnızca ürünlerimizin kalitesine değil, aynı zamanda sağladığımız operasyonel verimliliğe dayanmaktadır. Toprakçılar ailesinin bir parçası olarak, yenilik ve liderlik konusundaki bağlılığımız işimizin her yönünde kendini göstermektedir.

Toprakçılar Makina is a leading machinery and technology supplier in the bulgur, animal feed, and wood pellet sectors, combining innovation with engineering expertise since 1985. Our facilities, spanning 10,000 m² outdoors and 4,000 m² indoors, are dedicated to precise production and maintaining high-quality standards. We offer more than just machinery; we are committed to shaping the future of bulgur production and making lasting contributions to the industry with each machine we deliver. Our reputation is built not only on our products but also on the operational efficiency we provide. As part of the Toprakçılar family, our dedication to innovation and leadership is evident in every aspect of our operations.





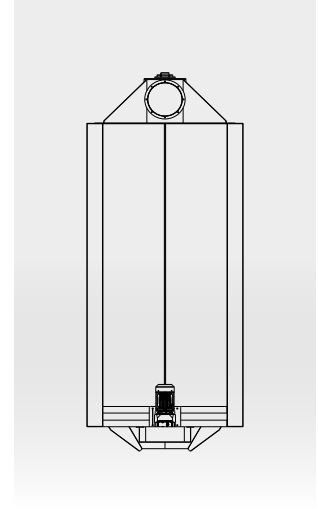
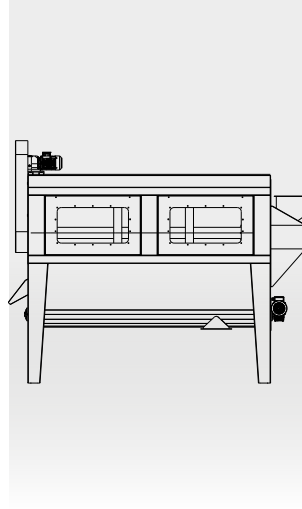
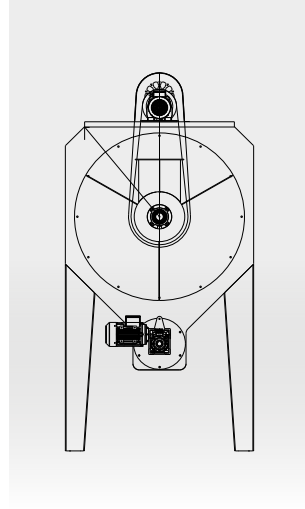
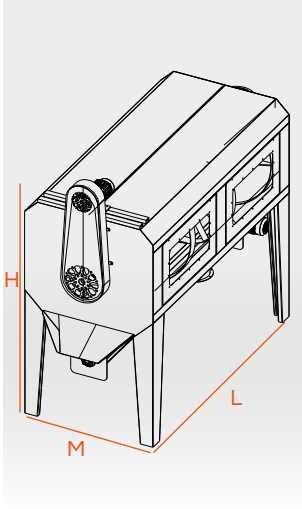
TALAŞ ELEĞİ

SAWDUST SCREEN

TEKNİK ÇİZİM VE ÖZELLİKLER

TECHNICAL DRAWING AND FEATURES

www.toprakcilarmakina.com



MODEL MODEL	MOTOR GÜCÜ MOTOR POWER	HELEZON ÇAPI SCREW DIAMETER	HELEZON MOTORU SCREW MOTOR	KAPASİTE CAPACITY	M-L-H
TM-TE25	3kW	ø300mm	2,2kW	2500Kg/h	M: 1500mm L: 3650mm H: 2600mm
TM-TE50	5,5kW	ø300mm	2,2kW	5000Kg/h	M: 2100mm L: 5500mm H: 4600mm



TR

Talaş eleği, talaş ve benzeri ahşap atıklarını boyutlarına göre ayıran bir makinedir. Bu işlem, talaşı homojen şekilde sınıflandırır, yabancı maddeleri ve istenmeyen büyük parçaları uzaklaştırır. Ahşap işleme, pelet üretimi, geri dönüşüm ve atık yönetimi gibi alanlarda yaygın olarak kullanılır. Talaş eleği, üretim sürecinin verimliliğini artırırken ürün kalitesini de iyileştirir.

EN

The sawdust screen is a machine that separates sawdust and similar wood waste according to their size. This process classifies the sawdust homogeneously, removing foreign materials and unwanted large pieces. It is widely used in areas such as wood processing, pellet production, recycling and waste management. The sawdust screen increases the efficiency of the production process and improves product quality.

*Yenilenen doğaya
yenilenen teknoloji*

*Renewed technology
for renewed nature*



INSTAGRAM



YOUTUBE



WEBSITE



LINKEDIN

www.toprakcilarmakina.com

ORGANİZE SANAYİ BÖLGESİ 13. SOKAK NO:3
MERKEZ / KARAMAN / TÜRKİYE