

TOPRAKÇILAR
MAKİNA SANAYİ VE TİC. LTD. ŞTİ

Since 1985

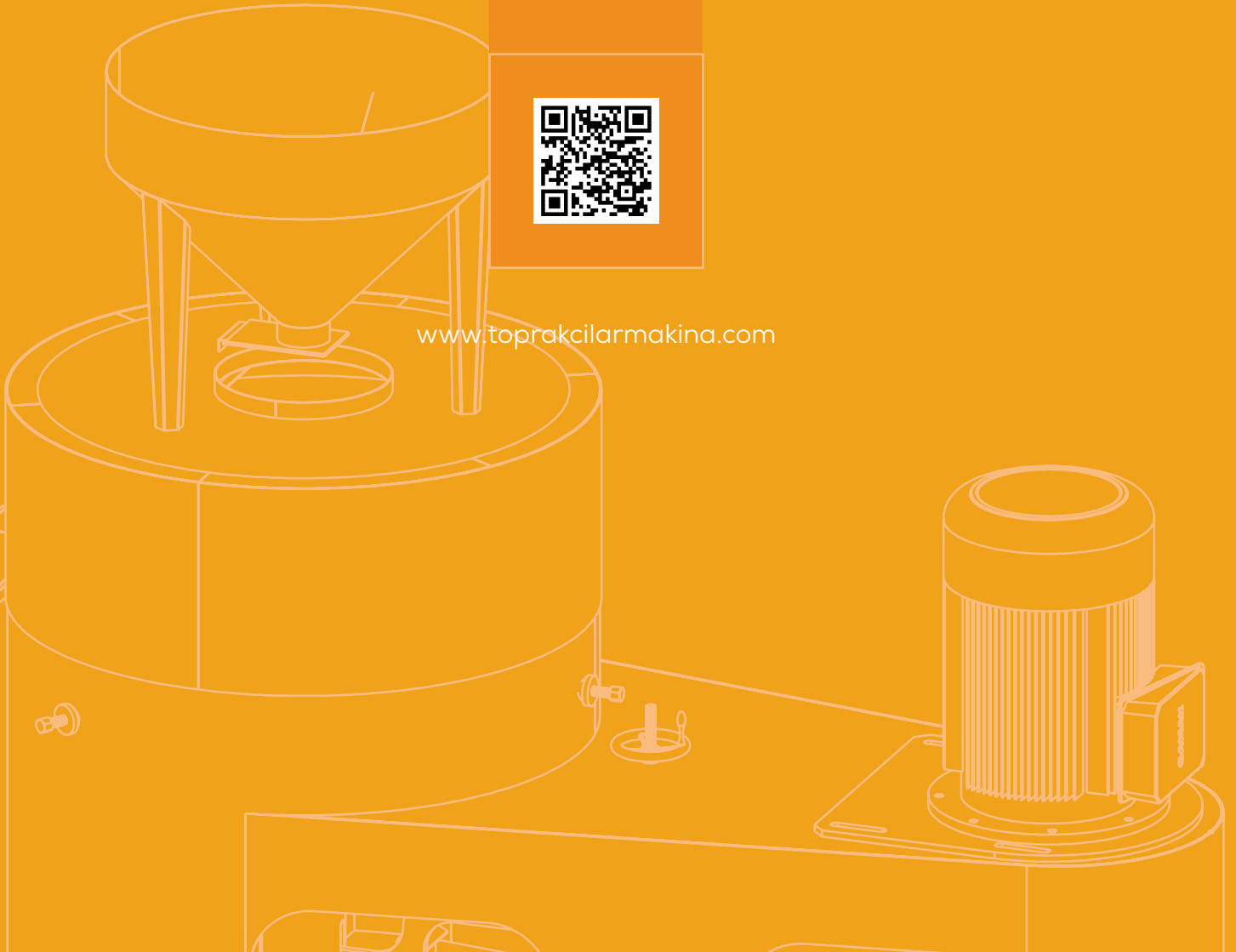
BULGUR ÜRETİM MAKİNALARI

BULGUR PRODUCTION MACHINES

SASÖR ELEK
VIBRO GRAIN SEPARATOR



www.toprakcilarmakina.com



HAKKIMIZDA

ABOUT US



TR

Toprakçılar Makina, 1985'ten beri bulgur, yem ve pelet sektöründe öncü bir kuruluş olup, yenilikçiliği mühendislik uzmanlığıyla harmanlamaktadır. 10.000 m² açık ve 4.000 m² kapalı alana yayılmış olan firmamız, titiz üretime ve sarsılmaz kalite standartlarına kendini adanmıştır. Toprakçılar Makina olarak, makinelerden daha fazlasını sunuyoruz; ürettiğimiz her makineyle bulgur üretiminin geleceğini şekillendirme ve sektöre kalıcı katkılarda bulunma taahhüdünde bulunuyoruz. Mirasımız yalnızca ürünlerimizle değil, aynı zamanda sağladığımız operasyonel verimlilikle de tanımlanmaktadır. Toprakçılar ailesinin bir parçası olarak, yenilikçiliğe ve liderliğe olan bağlılığımız, tekliflerimizin her noktasında açıkça görülmektedir.

EN

Toprakçılar Makina has been a leading organization in the bulgur, feed, and pellet sector since 1985, blending innovation with engineering expertise. Spanning 10,000 m² of outdoor and 4,000 m² of indoor facilities, our company is dedicated to meticulous production and unwavering quality standards. At Toprakçılar Makina, we offer more than machinery; we provide a commitment to shaping the future of bulgur production and making enduring contributions to the industry with each machine we produce. Our legacy is defined not only by our products but also by the operational efficiency we deliver. As part of the Toprakçılar family, our dedication to innovation and leadership is evident in every aspect of our offerings.

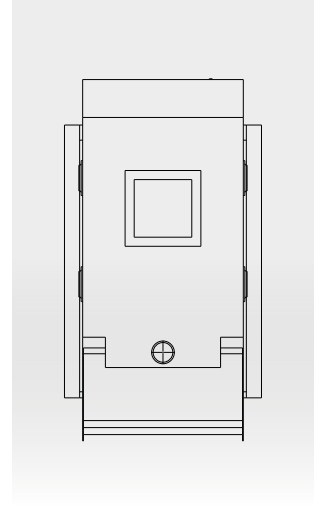
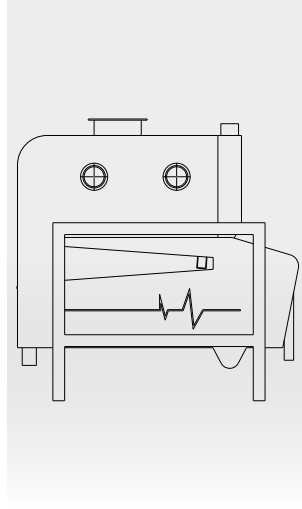
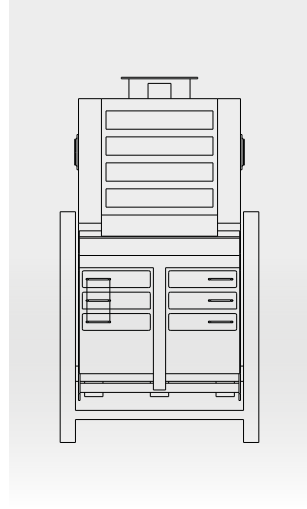
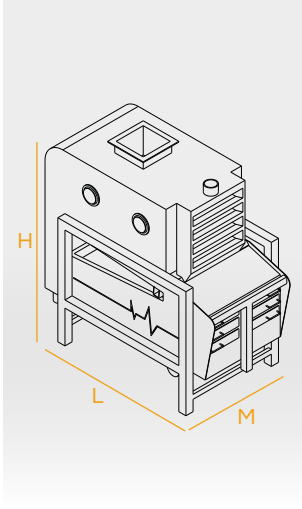


SASÖR ELEK

VIBRO GRAIN SEPARATOR

TEKNİK ÇİZİM VE ÖZELLİKLER

TECHNICAL DRAWING AND FEATURES



MODEL MODEL	MOTOR GÜCÜ MOTOR POWER	ELEK SAYISI SCREEN NUMBER	KAPASİTE CAPACITY	M-L-H
TM-STE50	2x0,75kW	3	5000Kg/h	M: 1300 ^{mm} L: 2300 ^{mm} H: 2300 ^{mm}
TM-STE100	2x1,1kW	3	10000Kg/h	M: 1300 ^{mm} L: 2600 ^{mm} H: 2600 ^{mm}
TM-STE200	2x1,5kW	3	20000Kg/h	M: 1300 ^{mm} L: 2900 ^{mm} H: 2900 ^{mm}



TR

Şase altında vibro motor ve şase içerisinde uygun boşlukta iki katlı elek bulunur. Şase gövdesi özel titreşim emici yaylar ile korunur. Sasör elek makina gövdesi eğimli yapıya sahiptir ve titreşim hareketi ile ürünler de makina içerisinde salınım gerçekleştirir. Üst elekte özgül ağırlığı yüksek buğday taş gibi ürünler kalırken alt eleğe çöp, kağıt, saman, toprak gibi materyaller geçer ve ayrışır.

EN

A vibro motor is located under the chassis, and a two-layer sieve is positioned in a suitable space within the chassis. The chassis body is protected by special vibration-absorbing springs. The sifter sieve machine body has an inclined structure, allowing the products to oscillate inside the machine due to the vibration movement. While products with a high specific gravity, such as wheat and stones, remain on the upper sieve, materials like trash, paper, straw, and soil pass through to the lower sieve and are separated.

*Değirmencilik sektöründe
profesyonel çözümler*

*Professional solutions in
milling industry*



INSTAGRAM



YOUTUBE



WEBSITE



LINKEDIN

www.toprakcilarmakina.com

ORGANİZE SANAYİ BÖLGESİ 13. SOKAK NO:3
MERKEZ / KARAMAN / TÜRKİYE