

TOPRAKÇILAR
MAKİNA SANAYİ VE TİC. LTD. ŞTİ

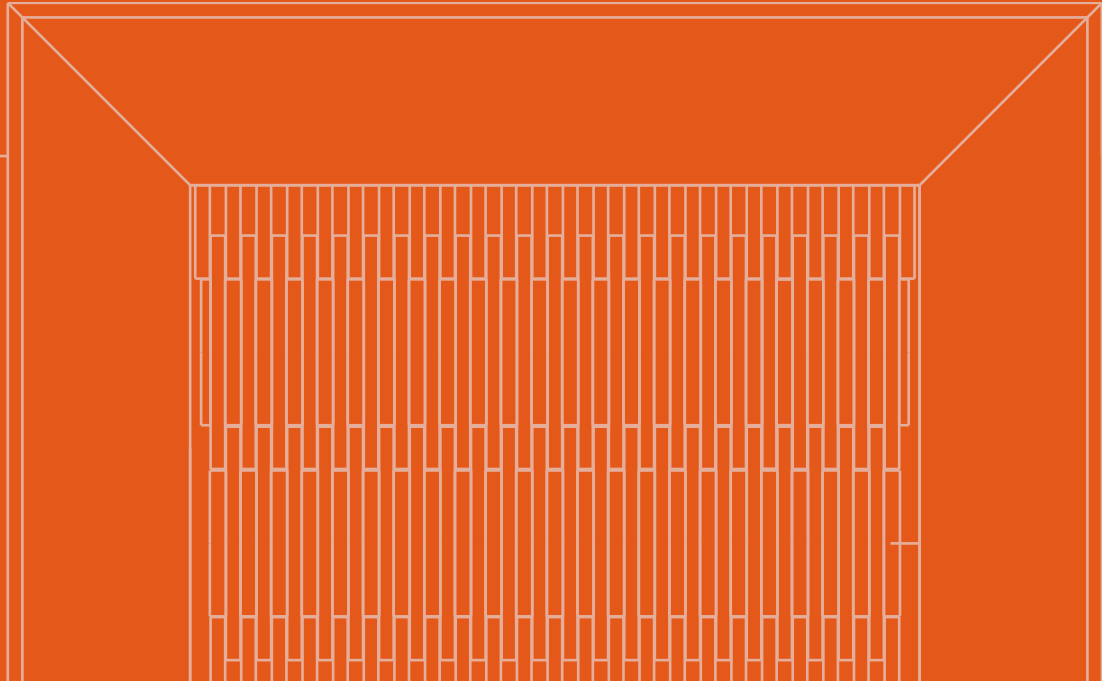
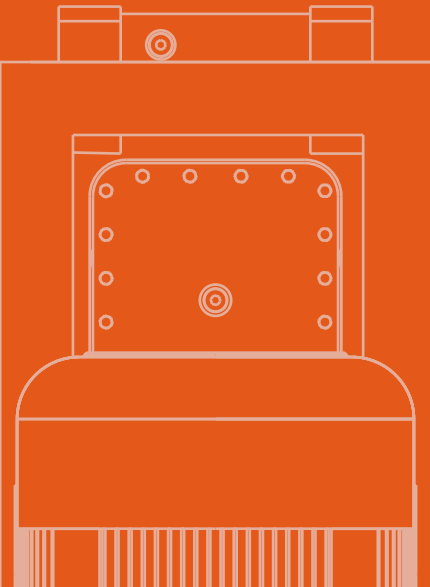
Since 1985

AHŞAP PELET ÜRETİM MAKİNALARI
WOOD PELLET PRODUCTION MACHINES

**KONDİSYONER
CONDITIONER**



www.toprakcilarmakina.com



HAKKIMIZDA

ABOUT US



Toprakçılar Makina, 1985 yılından bu yana bulgur, hayvan yemi ve odun peleti sektörlerinde yenilikçi çözümleri mühendislik uzmanlığıyla birleştiren öncü bir makine ve teknoloji tedarikçisidir. 10.000 m² açık ve 4.000 m² kapalı alanı kapsayan tesislerimizde, hassas üretim ve yüksek kalite standartlarını sürdürmeye odaklanıyoruz. Sadece makineler sunmuyoruz; her makine ile bulgur üretiminin geleceğini şekillendirmeye ve sektöre kalıcı katkılar sağlamaya kararlıyız. Ünümüz, yalnızca ürünlerimizin kalitesine değil, aynı zamanda sağladığımız operasyonel verimliliğe dayanmaktadır. Toprakçılar ailesinin bir parçası olarak, yenilik ve liderlik konusundaki bağlılığımız işimizin her yönünde kendini göstermektedir.

Toprakçılar Makina is a leading machinery and technology supplier in the bulgur, animal feed, and wood pellet sectors, combining innovation with engineering expertise since 1985. Our facilities, spanning 10,000 m² outdoors and 4,000 m² indoors, are dedicated to precise production and maintaining high-quality standards. We offer more than just machinery; we are committed to shaping the future of bulgur production and making lasting contributions to the industry with each machine we deliver. Our reputation is built not only on our products but also on the operational efficiency we provide. As part of the Toprakçılar family, our dedication to innovation and leadership is evident in every aspect of our operations.





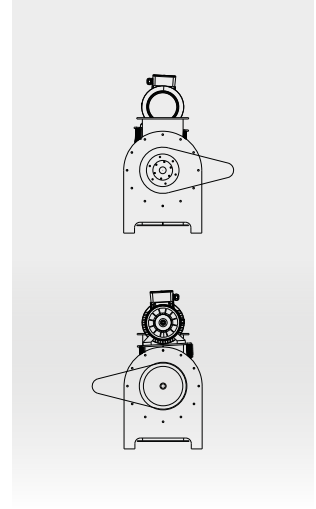
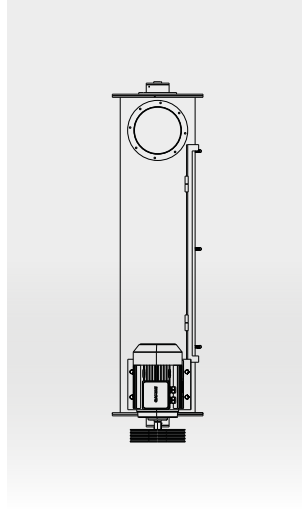
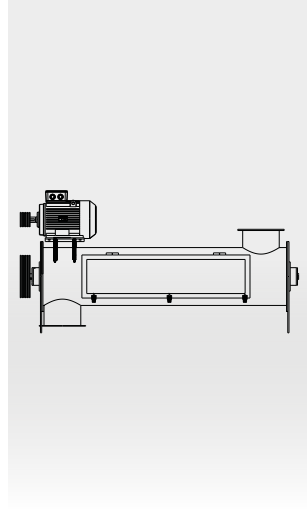
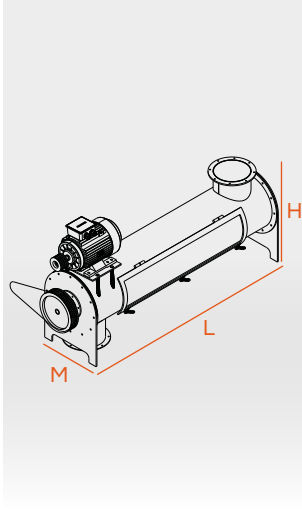
KONDİSYONER

CONDITIONER

TEKNİK ÇİZİM VE ÖZELLİKLER

TECHNICAL DRAWING AND FEATURES

www.toprakcilarmakina.com



MODEL MODEL	MOTOR GÜCÜ MOTOR POWER	ÇAPA GENİŞLİĞİ HOE WIDTH	KAT SAYISI COEFFICIENT	KAPASİTE CAPACITY	M-L-H
TM-PK20	18,5kW	ø455mm	Tek kat Single layer	5000Kg/h	M: 575mm L: 2040mm H: 1180mm
TM-PK30	22kW	ø455mm	Çift kat Double layer	15000Kg/h	M: 575mm L: 2500mm H: 1180mm



TR

Kondisyoner, talaş ve tarımsal ürünlerin işlenebilirliğini artırmak için nem ve sıcaklık seviyelerini düzenleyen bir makinedir. Malzemelerin optimum nem seviyesine ulaşmasını sağlayarak işleme sürecini kolaylaştırır. Dahili tambur veya palet sistemi sayesinde malzemelerin eşit şekilde işlenmesini mümkün kılar.

EN

Conditioner is a machine that regulates humidity and temperature levels to increase the processability of sawdust and agricultural products. It facilitates processing by ensuring that the materials reach the optimum moisture level. Thanks to the internal drum or pallet system, it enables the materials to be processed consistently.

*Yenilenen doğaya
yenilenen teknoloji*

*Renewed technology
for renewed nature*



INSTAGRAM



YOUTUBE



WEBSITE



LINKEDIN

www.toprakcilarmakina.com

ORGANİZE SANAYİ BÖLGESİ 13. SOKAK NO:3
MERKEZ / KARAMAN / TÜRKİYE