

**TOPRAKÇILAR**  
MAKİNA SANAYİ VE TİC. LTD. ŞTİ

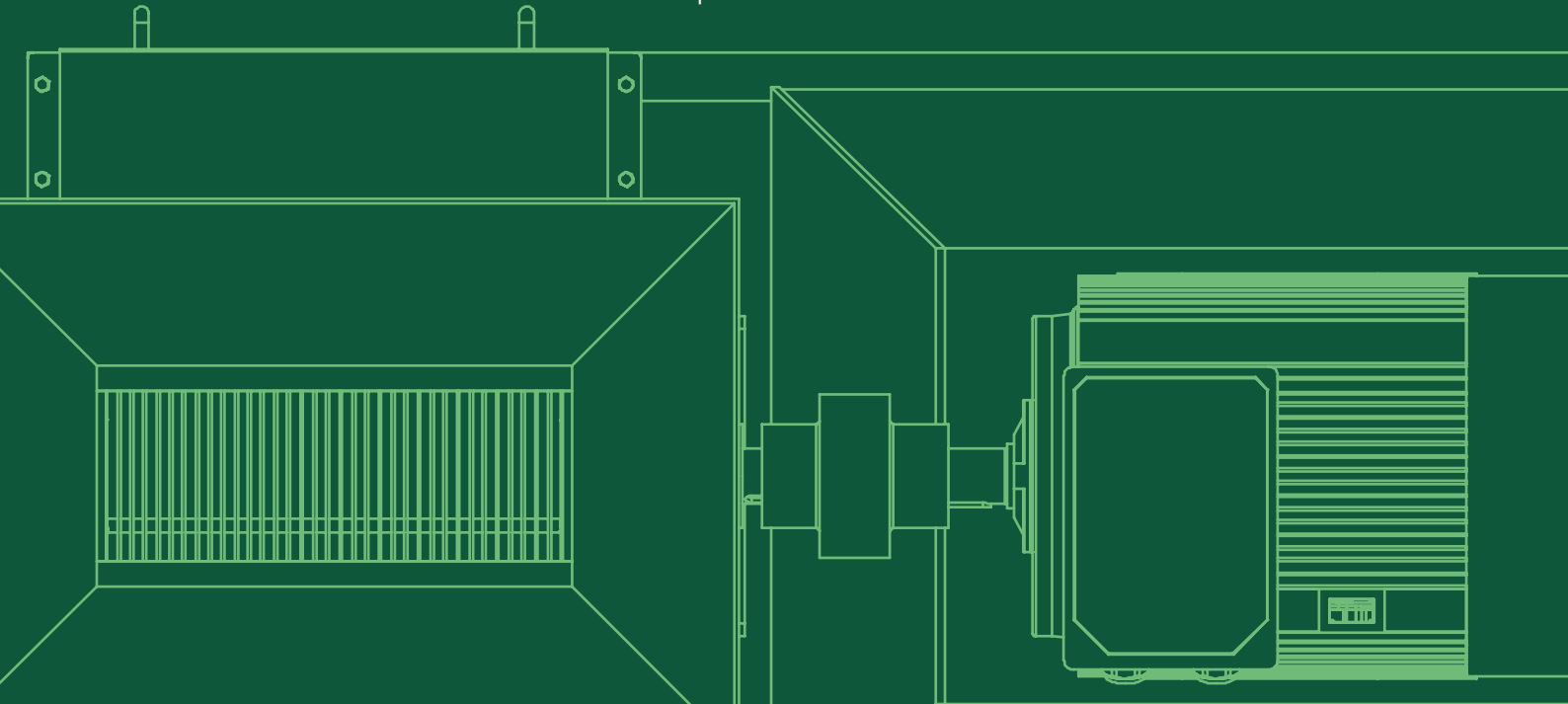
Since 1985

YEM PELET ÜRETİM MAKİNALARI  
FEED PELLETT PRODUCTION MACHINES

**KARIŞTIRICI  
MIXER**



[www.toprakcilarmakina.com](http://www.toprakcilarmakina.com)



# HAKKIMIZDA

## ABOUT US



### TR

Toprakçılar Makina, 1985'ten beri bulgur, yem ve pelet sektöründe öncü bir kuruluş olup, yenilikçiliği mühendislik uzmanlığıyla harmanlamaktadır. 10.000 m<sup>2</sup> açık ve 4.000 m<sup>2</sup> kapalı alana yayılmış olan firmamız, titiz üretime ve sarsılmaz kalite standartlarına kendini adanmıştır. Toprakçılar Makina olarak, makinelerden daha fazlasını sunuyoruz; ürettiğimiz her makineyle bulgur üretiminin geleceğini şekillendirme ve sektöre kalıcı katkılarda bulunma taahhüdünde bulunuyoruz. Mirasımız yalnızca ürünlerimizle değil, aynı zamanda sağladığımız operasyonel verimlilikle de tanımlanmaktadır. Toprakçılar ailesinin bir parçası olarak, yenilikçiliğe ve liderliğe olan bağlılığımız, tekliflerimizin her noktasında açıkça görülmektedir.

### EN

Toprakçılar Makina has been a leading organization in the bulgur, feed, and pellet sector since 1985, blending innovation with engineering expertise. Spanning 10,000 m<sup>2</sup> of outdoor and 4,000 m<sup>2</sup> of indoor facilities, our company is dedicated to meticulous production and unwavering quality standards. At Toprakçılar Makina, we offer more than machinery; we provide a commitment to shaping the future of bulgur production and making enduring contributions to the industry with each machine we produce. Our legacy is defined not only by our products but also by the operational efficiency we deliver. As part of the Toprakçılar family, our dedication to innovation and leadership is evident in every aspect of our offerings.

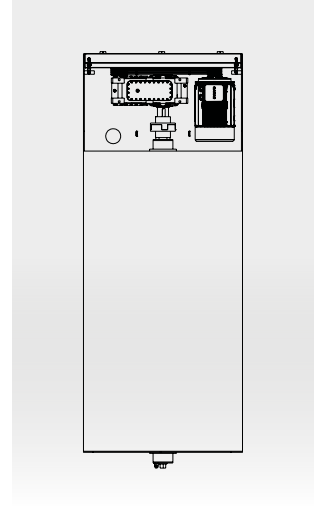
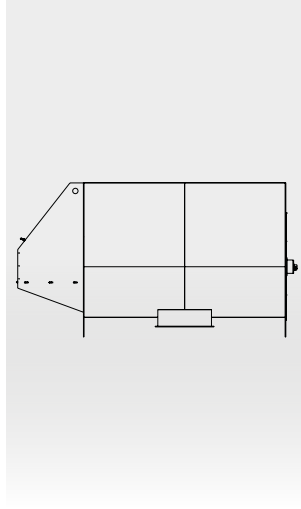
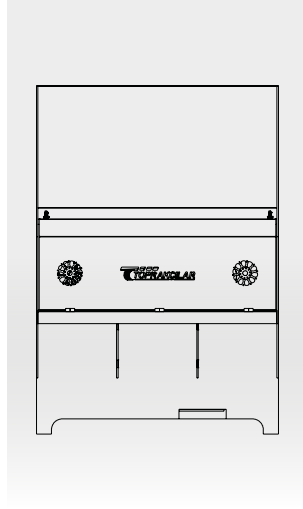
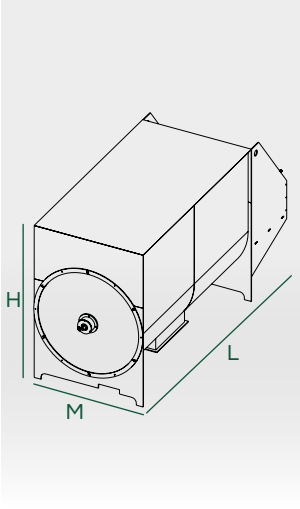


**KARIŐTIRICI**

MIXER

# TEKNİK ÇİZİM VE ÖZELLİKLER

## TECHNICAL DRAWING AND FEATURES



MODEL MODEL	MOTOR GÜCÜ MOTOR POWER	KARIŞTIRICI ÇAPI MIXER DIAMETER	DEVİR REVOLUTION	KAPASİTE CAPACITY	M-L-H
<b>TM-PK5</b>	18,5kW	ø1200 <sup>mm</sup>	46RPM	5m <sup>3</sup>	<b>M: 1500<sup>mm</sup></b> <b>L: 3500<sup>mm</sup></b> <b>H: 1800<sup>mm</sup></b>
<b>TM-PK8</b>	22kW	ø1300 <sup>mm</sup>	46RPM	8m <sup>3</sup>	<b>M: 1500<sup>mm</sup></b> <b>L: 4000<sup>mm</sup></b> <b>H: 2300<sup>mm</sup></b>
<b>TM-PK10</b>	30kW	ø1400 <sup>mm</sup>	49RPM	10m <sup>3</sup>	<b>M: 1500<sup>mm</sup></b> <b>L: 4000<sup>mm</sup></b> <b>H: 2500<sup>mm</sup></b>



### TR

Karıştırıcı, hammaddeyi homojen bir karışım haline getirmek için kullanılır. Hammaddelerin düzgün bir şekilde karışmasını sağlar. Karıştırma işlemi, peletlerin tutarlı bir kaliteye sahip olmasını ve düzgün bir şekilde şekillendirilmesini sağlar. Yüksek verimlilik sunarak üretim sürecinin hızlanmasına yardımcı olur. Karıştırıcılar enerji tasarrufu sağlayan ve bakımı kolay tasarıma sahiptir.

### EN

A mixer is used to create a homogeneous mixture of raw materials. It ensures that the raw materials are thoroughly mixed. The mixing process helps maintain consistent quality and proper shaping of the pellets. By offering high efficiency, it aids in speeding up the production process. Mixers are designed to be energy-efficient and easy to maintain.

*Doğadan gelen,  
teknolojiyle şekillenen*

*Coming from nature,  
shaped by technology*



INSTAGRAM



YOUTUBE



WEBSITE



LINKEDIN

[www.toprakcilarmakina.com](http://www.toprakcilarmakina.com)

ORGANİZE SANAYİ BÖLGESİ 13. SOKAK NO:3  
MERKEZ / KARAMAN / TÜRKİYE