

**TOPRAKÇILAR**  
MAKİNA SANAYİ VE TİC. LTD. ŞTİ

Since 1985

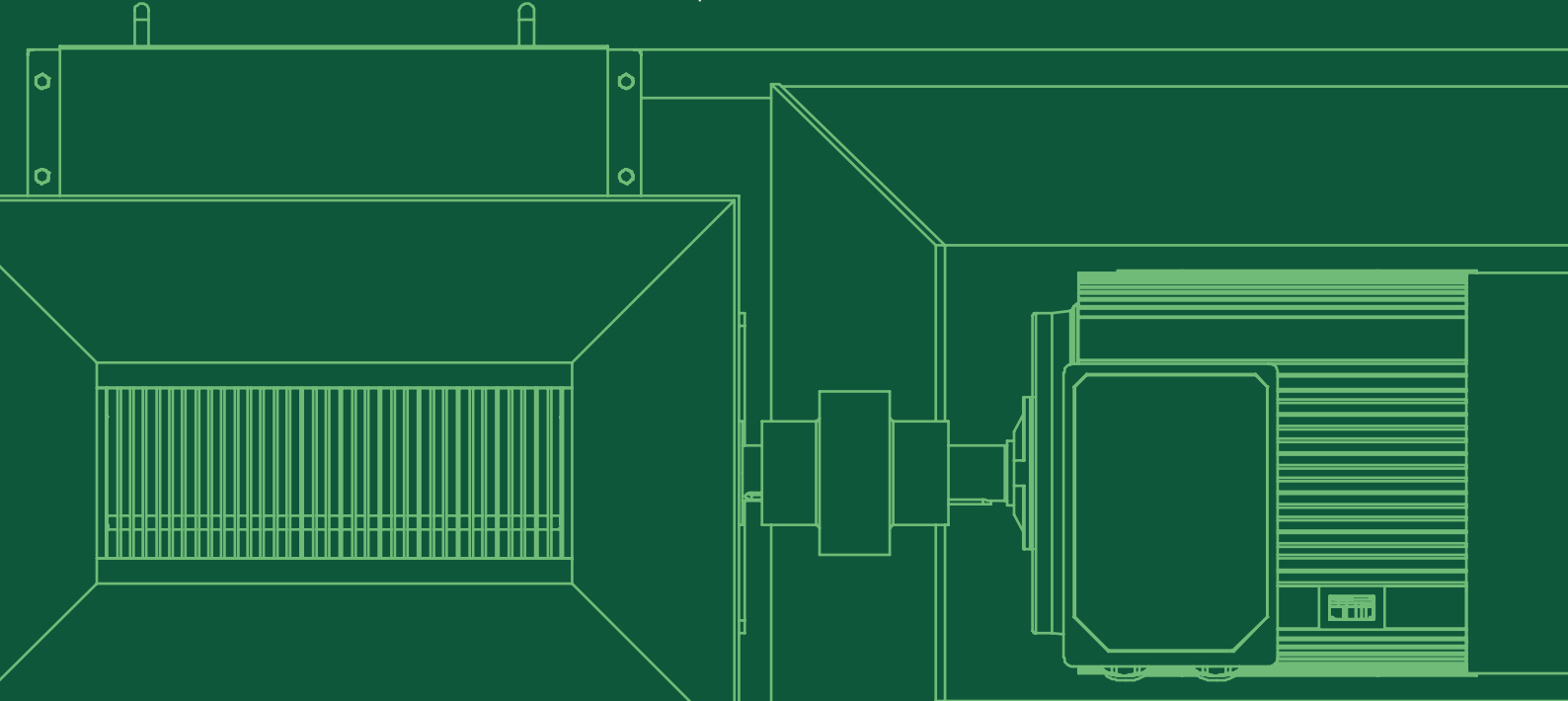
YEM PELET ÜRETİM MAKİNALARI

FEED PELLETT PRODUCTION MACHINES

**YEM PELET PRESİ**  
**FEED PELLETT PRESS**



[www.toprakcilarmakina.com](http://www.toprakcilarmakina.com)



# HAKKIMIZDA

## ABOUT US



### TR

Toprakçılar Makina, 1985'ten beri bulgur, yem ve pelet sektöründe öncü bir kuruluş olup, yenilikçiliği mühendislik uzmanlığıyla harmanlamaktadır. 10.000 m<sup>2</sup> açık ve 4.000 m<sup>2</sup> kapalı alana yayılmış olan firmamız, titiz üretime ve sarsılmaz kalite standartlarına kendini adanmıştır. Toprakçılar Makina olarak, makinelerden daha fazlasını sunuyoruz; ürettiğimiz her makineyle bulgur üretiminin geleceğini şekillendirme ve sektöre kalıcı katkılarda bulunma taahhüdünde bulunuyoruz. Mirasımız yalnızca ürünlerimizle değil, aynı zamanda sağladığımız operasyonel verimlilikle de tanımlanmaktadır. Toprakçılar ailesinin bir parçası olarak, yenilikçiliğe ve liderliğe olan bağlılığımız, tekliflerimizin her noktasında açıkça görülmektedir.

### EN

Toprakçılar Makina has been a leading organization in the bulgur, feed, and pellet sector since 1985, blending innovation with engineering expertise. Spanning 10,000 m<sup>2</sup> of outdoor and 4,000 m<sup>2</sup> of indoor facilities, our company is dedicated to meticulous production and unwavering quality standards. At Toprakçılar Makina, we offer more than machinery; we provide a commitment to shaping the future of bulgur production and making enduring contributions to the industry with each machine we produce. Our legacy is defined not only by our products but also by the operational efficiency we deliver. As part of the Toprakçılar family, our dedication to innovation and leadership is evident in every aspect of our offerings.

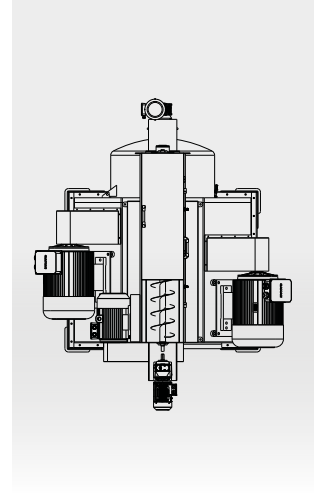
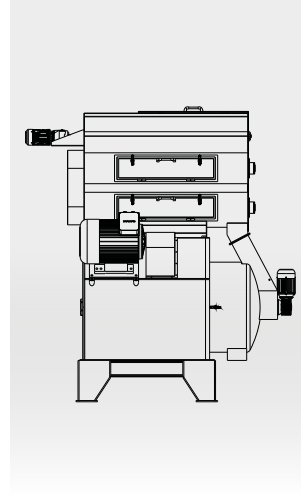
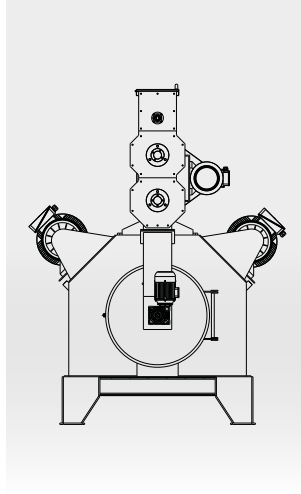
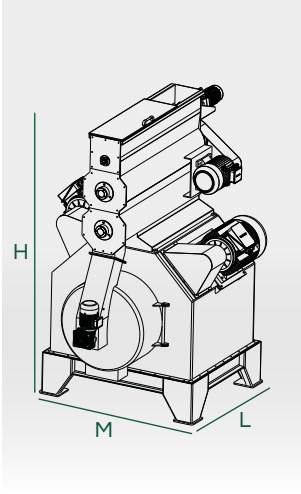


**YEM  
PELET PRESİ**

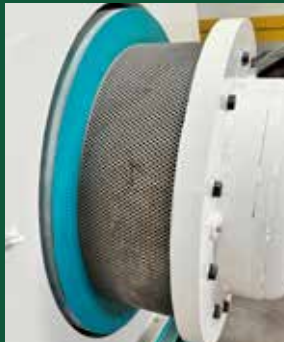
FEED PELLET PRESS

# TEKNİK ÇİZİM VE ÖZELLİKLER

## TECHNICAL DRAWING AND FEATURES



MODEL MODEL	MOTOR GÜCÜ MOTOR POWER	KONDİSYONER GÜCÜ CONDITIONER POWER	DİSK ÇAPI DISC DIAMETER	KAPASİTE CAPACITY	M-L-H
<b>TM-YPP60</b>	2x 110kW	18,5kWx 2,2kW	ø600 <sup>mm</sup>	15000Kg/h	<b>M: 2700<sup>mm</sup></b> <b>L: 2500<sup>mm</sup></b> <b>H: 3500<sup>mm</sup></b>



### TR

Pelet presleri, toz haline getirilmiş maddenin rulolar ile disk üzerinde mekanik olarak sıkıştırılıp, disk üzerindeki delik çapına göre farklı boyutlarda pelet üretilmesini sağlayan makinalardır. Hayvan yemi sektöründe kullanılan bu makinanın ise yem kalitesine büyük etkisi vardır. Pelet presi içerisine buharla birlikte gönderilen toz hammadde mekanik sıkıştırmanın da etkisiyle içerisindeki sindirimi zor olan nişasta jelatinize olur ve besin değeri artar.

### EN

Pellet presses are machines that mechanically compress the powdered material on the disc with rollers and produce pellets of different sizes according to the hole diameter on the disc. This machine, used in the animal feed sector, has a great effect on feed quality. The starch in the powdered raw material sent into the pellet press with steam is gelatinized by the mechanical compression, which is difficult to digest, thus increasing nutritional value of the feed.

*Doğadan gelen,  
teknolojiyle şekillenen*

*Coming from nature,  
shaped by technology*



INSTAGRAM



YOUTUBE



WEBSITE



LINKEDIN

[www.toprakcilarmakina.com](http://www.toprakcilarmakina.com)

ORGANİZE SANAYİ BÖLGESİ 13. SOKAK NO:3  
MERKEZ / KARAMAN / TÜRKİYE