

Since 1985

TOPRAKÇILAR

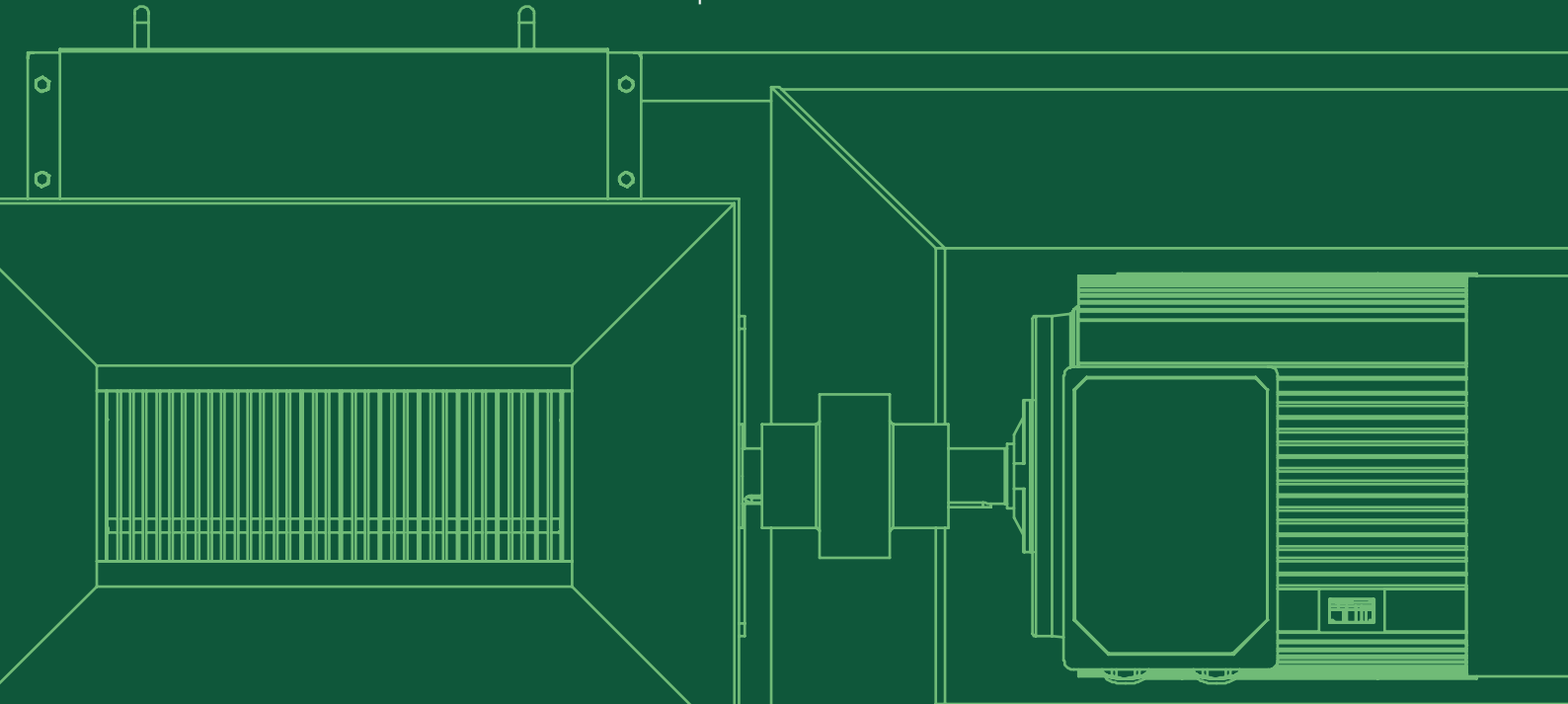
MAKİNA SANAYİ VE TİC. LTD. ŞTİ

YEM PELET ÜRETİM MAKİNALARI
FEED PELLETT PRODUCTION MACHINES

**KONDİSYONER
CONDITIONER**



www.toprakcilarmakina.com



HAKKIMIZDA

ABOUT US

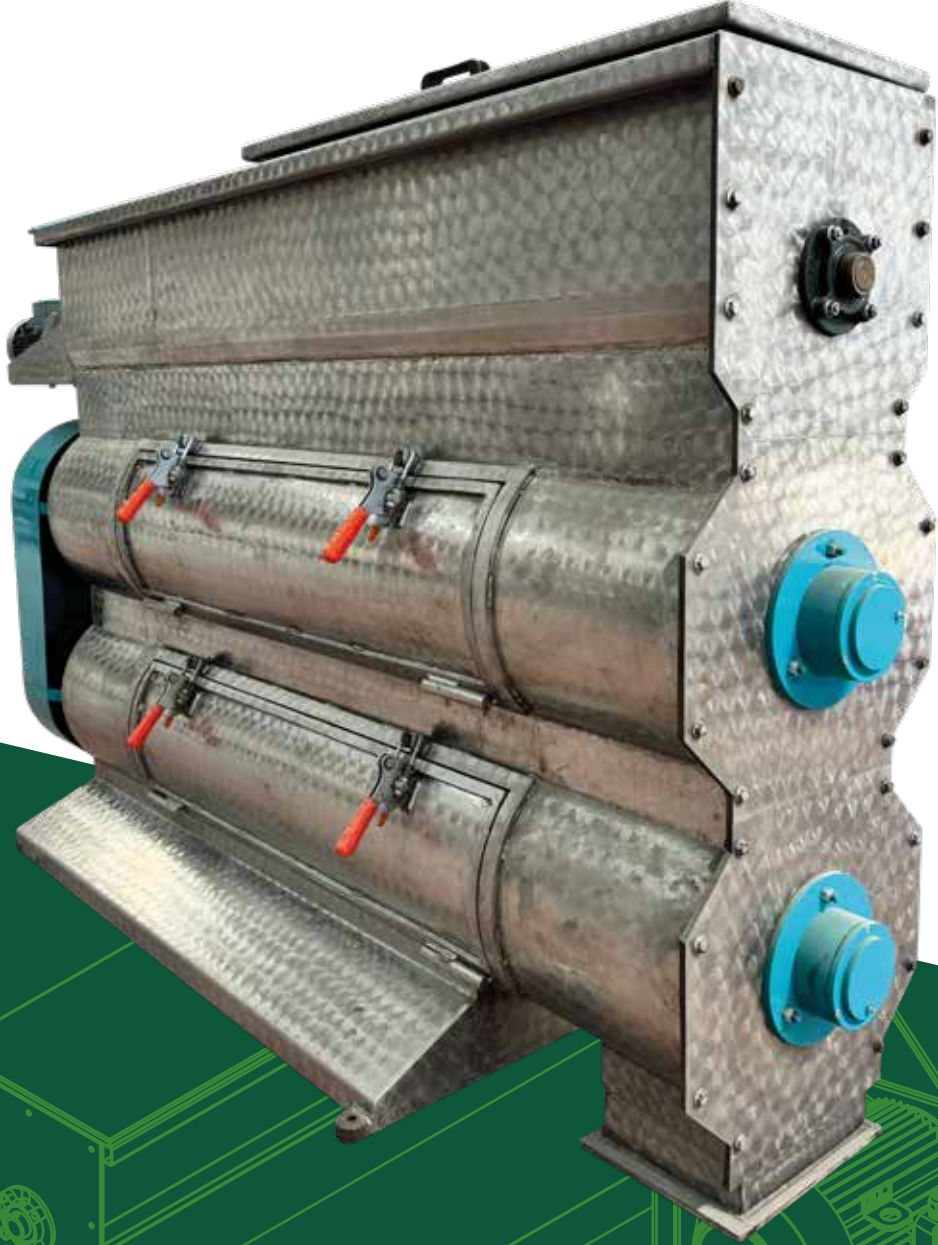


TR

Toprakçılar Makina, 1985'ten beri bulgur, yem ve pelet sektöründe öncü bir kuruluş olup, yenilikçiliği mühendislik uzmanlığıyla harmanlamaktadır. 10.000 m² açık ve 4.000 m² kapalı alana yayılmış olan firmamız, titiz üretime ve sarsılmaz kalite standartlarına kendini adanmıştır. Toprakçılar Makina olarak, makinelerden daha fazlasını sunuyoruz; ürettiğimiz her makineyle bulgur üretiminin geleceğini şekillendirme ve sektöre kalıcı katkılarda bulunma taahhüdünde bulunuyoruz. Mirasımız yalnızca ürünlerimizle değil, aynı zamanda sağladığımız operasyonel verimlilikle de tanımlanmaktadır. Toprakçılar ailesinin bir parçası olarak, yenilikçiliğe ve liderliğe olan bağlılığımız, tekliflerimizin her noktasında açıkça görülmektedir.

EN

Toprakçılar Makina has been a leading organization in the bulgur, feed, and pellet sector since 1985, blending innovation with engineering expertise. Spanning 10,000 m² of outdoor and 4,000 m² of indoor facilities, our company is dedicated to meticulous production and unwavering quality standards. At Toprakçılar Makina, we offer more than machinery; we provide a commitment to shaping the future of bulgur production and making enduring contributions to the industry with each machine we produce. Our legacy is defined not only by our products but also by the operational efficiency we deliver. As part of the Toprakçılar family, our dedication to innovation and leadership is evident in every aspect of our offerings.

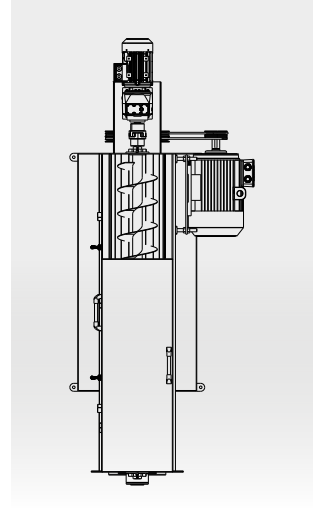
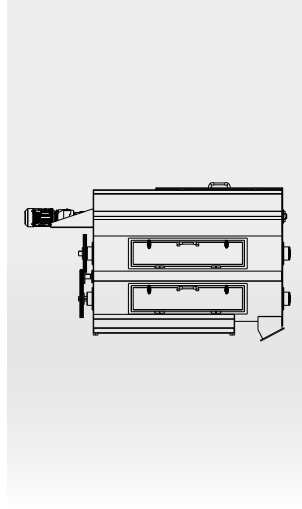
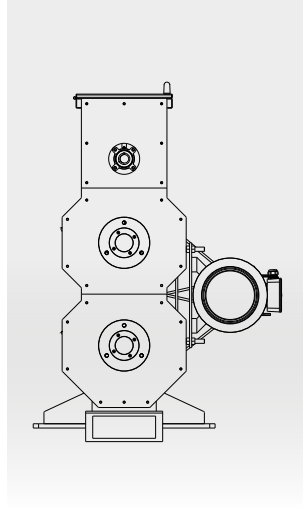
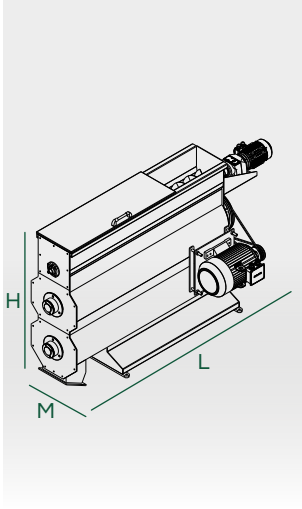


KONDİSYONER

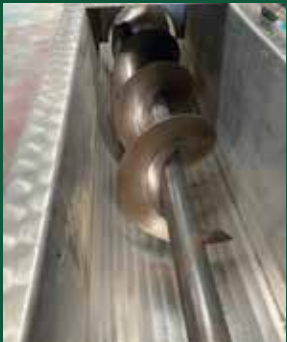
CONDITIONER

TEKNİK ÇİZİM VE ÖZELLİKLER

TECHNICAL DRAWING AND FEATURES



MODEL MODEL	MOTOR GÜCÜ MOTOR POWER	BESLEME MOTORU FEEDING MOTOR	KAT SAYISI NUMBER OF FLOORS	M-L-H
TM-PPK18	18.5kW	2,2kW	2	M: 1150^{mm} L: 2200^{mm} H: 1200^{mm}
TM-PPK22	22kW	3kW	3	M: 1150^{mm} L: 2200^{mm} H: 1560^{mm}



TR

Kondisyoner, buhar, su veya diğer sıvıları yeme ekleyerek karışımın sıcaklığını ve nem seviyesini artırır, bu da peletleme işlemi için ideal koşulları sağlar. Bu süreç, yem maddelerinin birbirine daha iyi yapışmasını ve peletlerin dayanıklılığını artırır. Yemlerin sindirilebilirliğini ve besin değerini artırarak hayvanların daha verimli bir şekilde beslenmesini sağlar. Kondisyonerler, yem üretim hattının verimliliğini optimize eder ve nihai ürünün kalitesini önemli ölçüde yükseltir.

EN

A conditioner adds steam, water, or other liquids to the feed mixture, increasing its temperature and moisture levels, creating ideal conditions for the pelleting process. This process enhances the binding of feed materials and improves the durability of the pellets. It also increases the digestibility and nutritional value of the feed, enabling animals to be fed more efficiently. Conditioners optimize the efficiency of the feed production line and significantly enhance the quality of the final product.

Since 1985
TOPRAKÇILAR
MAKİNA SANAYİ VE TİC. LTD. ŞTİ

*Doğadan gelen,
teknolojiyle şekillenen*

*Coming from nature,
shaped by technology*



INSTAGRAM



YOUTUBE



WEBSITE



LINKEDIN

www.toprakcilarmakina.com

ORGANİZE SANAYİ BÖLGESİ 13. SOKAK NO:3
MERKEZ / KARAMAN / TÜRKİYE