

**TOPRAKÇILAR**  
MAKİNA SANAYİ VE TİC. LTD. ŞTİ

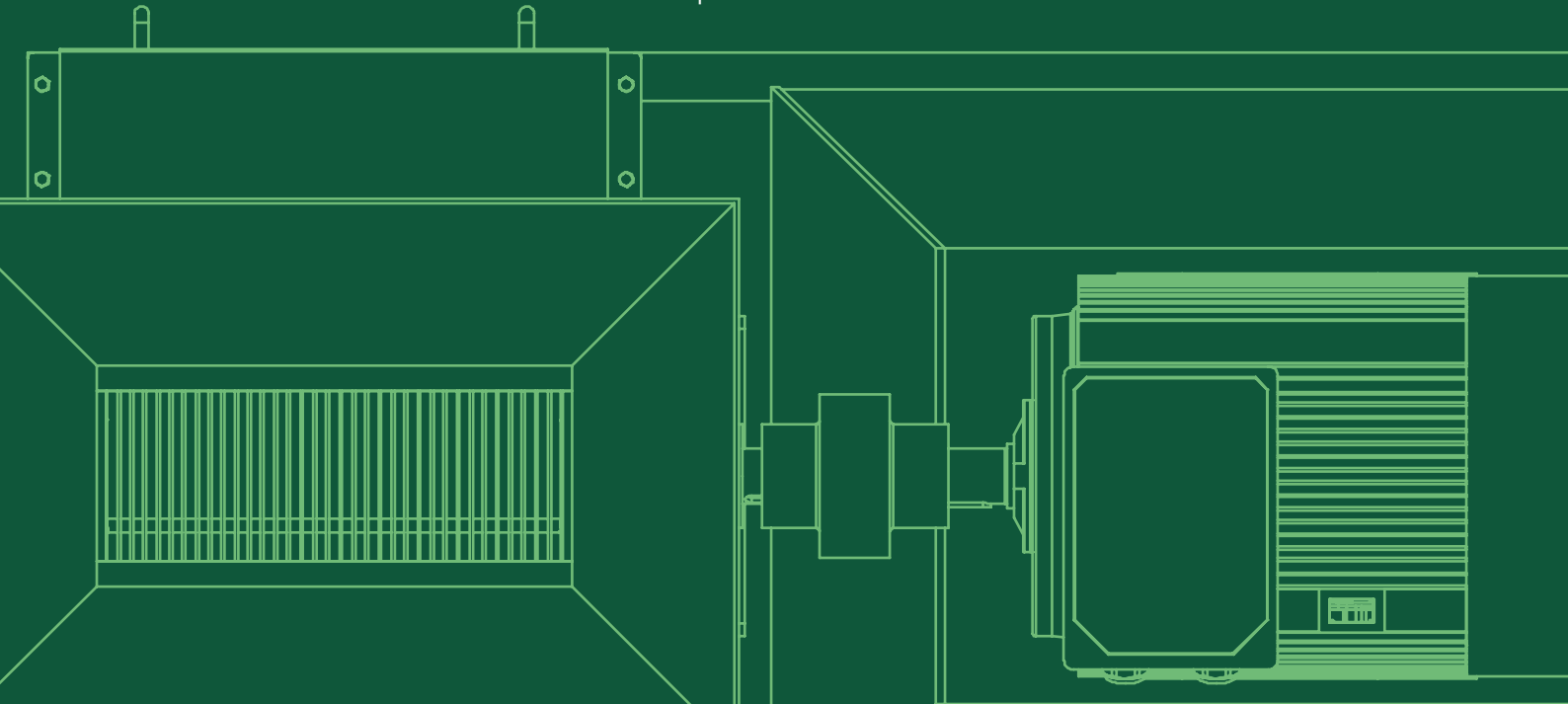
Since 1985

YEM PELET ÜRETİM MAKİNALARI  
FEED PELLET PRODUCTION MACHINES

**YEM PELET PRESİ**  
**FEED PELLET PRESS**



[www.toprakcilarmakina.com](http://www.toprakcilarmakina.com)



# HAKKIMIZDA

## ABOUT US



Toprakçılar Makina, 1985 yılından bu yana bulgur, hayvan yemi ve odun peleti sektörlerinde yenilikçi çözümleri mühendislik uzmanlığıyla birleştiren öncü bir makine ve teknoloji tedarikçisidir. 10.000 m<sup>2</sup> açık ve 4.000 m<sup>2</sup> kapalı alanı kapsayan tesislerimizde, hassas üretim ve yüksek kalite standartlarını sürdürmeye odaklanıyoruz. Sadece makineler sunmuyoruz; her makine ile bulgur üretiminin geleceğini şekillendirmeye ve sektöre kalıcı katkılar sağlamaya kararlıyız. Ünümüz, yalnızca ürünlerimizin kalitesine değil, aynı zamanda sağladığımız operasyonel verimliliğe dayanmaktadır. Toprakçılar ailesinin bir parçası olarak, yenilik ve liderlik konusundaki bağlılığımız işimizin her yönünde kendini göstermektedir.

Toprakçılar Makina is a leading machinery and technology supplier in the bulgur, animal feed, and wood pellet sectors, combining innovation with engineering expertise since 1985. Our facilities, spanning 10,000 m<sup>2</sup> outdoors and 4,000 m<sup>2</sup> indoors, are dedicated to precise production and maintaining high-quality standards. We offer more than just machinery; we are committed to shaping the future of bulgur production and making lasting contributions to the industry with each machine we deliver. Our reputation is built not only on our products but also on the operational efficiency we provide. As part of the Toprakçılar family, our dedication to innovation and leadership is evident in every aspect of our operations.



INDUSTRIAL FEED PELLET MACHINES

Since 1985  
**TOPRAKÇILAR**  
MAKİNA SANAYİ VE TİC. LTD. ŞTİ

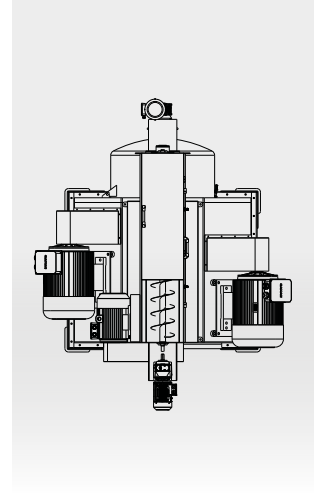
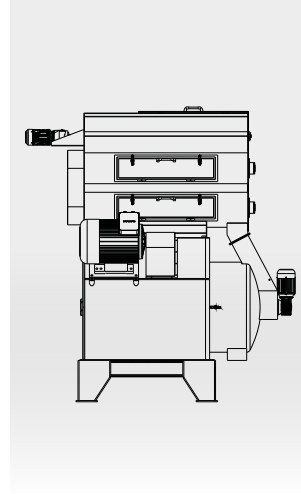
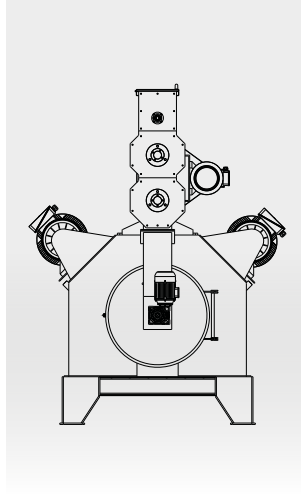
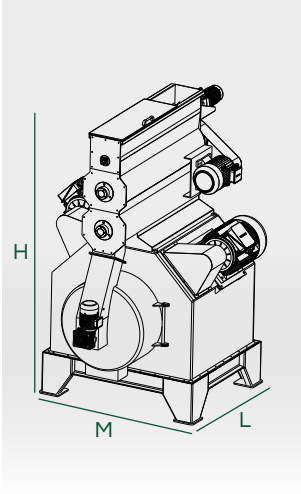


**YEM  
PELET PRESİ**

FEED PELLET PRESS

# TEKNİK ÇİZİM VE ÖZELLİKLER

## TECHNICAL DRAWING AND FEATURES



www.toprakcilarmakina.com

MODEL MODEL	MOTOR GÜCÜ MOTOR POWER	KONDİSYONER GÜCÜ CONDITIONER POWER	DİSK ÇAPI DISC DIAMETER	KAPASİTE CAPACITY	M-L-H
<b>TM-YPP60</b>	2x110kW	18,5kW x 2,2kW	ø600 <sup>mm</sup>	15000Kg/h	<b>M: 2700<sup>mm</sup></b> <b>L: 2500<sup>mm</sup></b> <b>H: 3500<sup>mm</sup></b>



### TR

Pelet presleri, sabit çaplı deliklere sahip bir diske baskı yapan silindirler kullanarak toz halindeki malzemeleri mekanik olarak sıkıştırarak çalışır. Bu makineler, yem kalitesini artırdıkları hayvan yemi endüstrisinde özellikle önemlidir. Prese girmeden önce buharla nemlendirilen toz halindeki ham madde, mekanik sıkıştırma yoluyla jelatinleşir. Bu işlem nişastanın yapısını değiştirerek sindirimini kolaylaştırır ve besin değerini önemli ölçüde artırır.

### EN

Pellet presses work by mechanically compressing powdered materials using cylinders that press against a disc with fixed diameter holes. These machines are particularly important in the animal feed industry, where they improve feed quality. The powdered raw material, moistened with steam before entering the press, gelatinizes through mechanical compression. This process changes the structure of the starch, facilitating its digestion and significantly increasing its nutritional value.

*Doğadan gelen,  
teknolojiyle şekillenen*

*Coming from nature,  
shaped by technology*



INSTAGRAM



YOUTUBE



WEBSITE



LINKEDIN

[www.toprakcilarmakina.com](http://www.toprakcilarmakina.com)

ORGANİZE SANAYİ BÖLGESİ 13. SOKAK NO:3  
MERKEZ / KARAMAN / TÜRKİYE