

TOPRAKÇILAR
MAKİNA SANAYİ VE TİC. LTD. ŞTİ

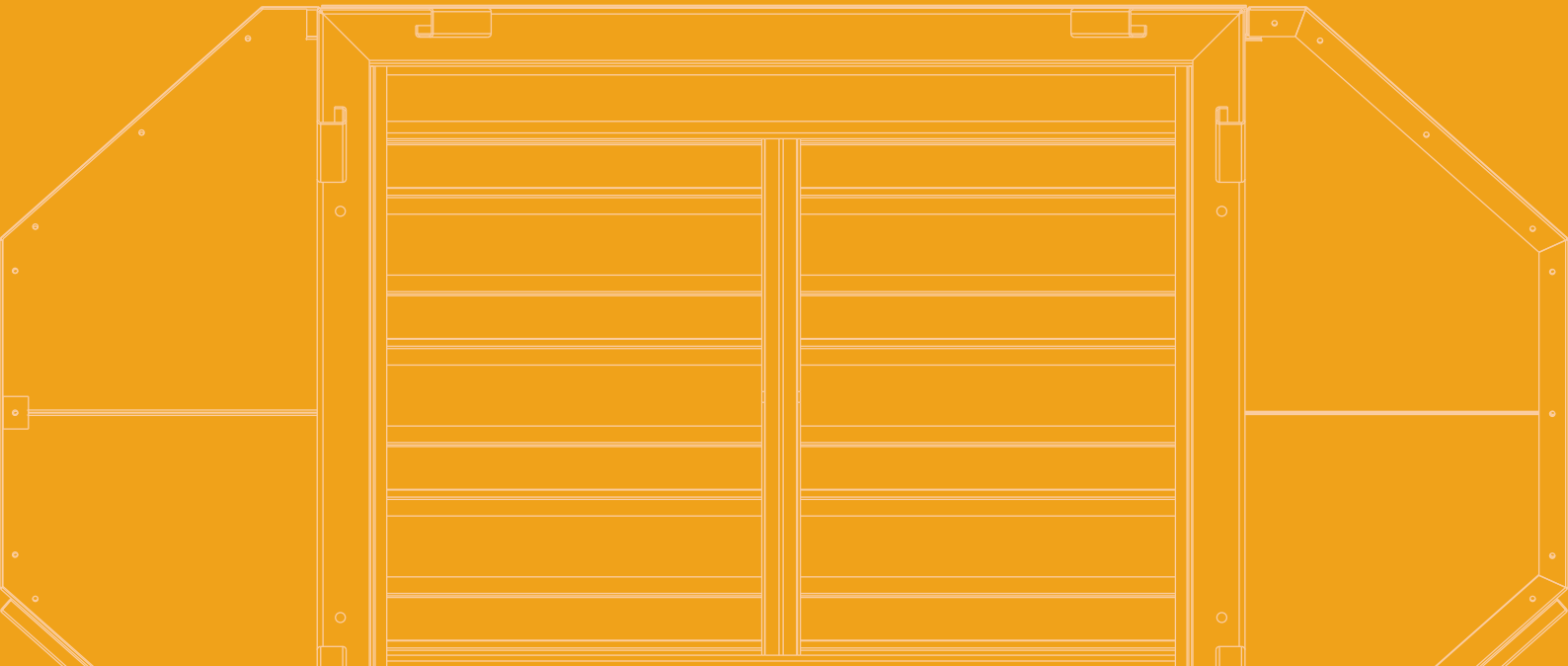
Since 1985

BULGUR ÜRETİM MAKİNALARI
BULGUR PRODUCTION MACHINES

**PANJURLU BUĞDAY YIKAMA
SLOTTED WHEAT WASHING MACHINE**



www.toprakcilarmakina.com



HAKKIMIZDA

ABOUT US



Toprakçılar Makina, 1985 yılından bu yana bulgur, hayvan yemi ve odun peleti sektörlerinde yenilikçi çözümleri mühendislik uzmanlığıyla birleştiren öncü bir makine ve teknoloji tedarikçisidir. 10.000 m² açık ve 4.000 m² kapalı alanı kapsayan tesislerimizde, hassas üretim ve yüksek kalite standartlarını sürdürmeye odaklanıyoruz. Sadece makineler sunmuyoruz; her makine ile bulgur üretiminin geleceğini şekillendirmeye ve sektöre kalıcı katkılar sağlamaya kararlıyız. Ünümüz, yalnızca ürünlerimizin kalitesine değil, aynı zamanda sağladığımız operasyonel verimliliğe dayanmaktadır. Toprakçılar ailesinin bir parçası olarak, yenilik ve liderlik konusundaki bağlılığımız işimizin her yönünde kendini göstermektedir.

Toprakçılar Makina is a leading machinery and technology supplier in the bulgur, animal feed, and wood pellet sectors, combining innovation with engineering expertise since 1985. Our facilities, spanning 10,000 m² outdoors and 4,000 m² indoors, are dedicated to precise production and maintaining high-quality standards. We offer more than just machinery; we are committed to shaping the future of bulgur production and making lasting contributions to the industry with each machine we deliver. Our reputation is built not only on our products but also on the operational efficiency we provide. As part of the Toprakçılar family, our dedication to innovation and leadership is evident in every aspect of our operations.





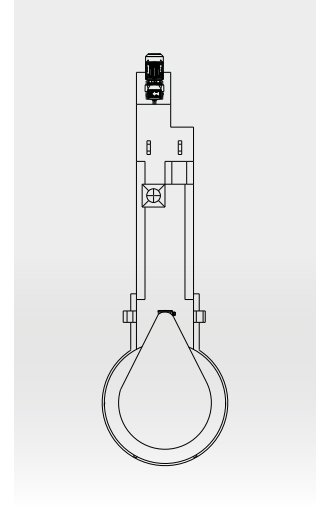
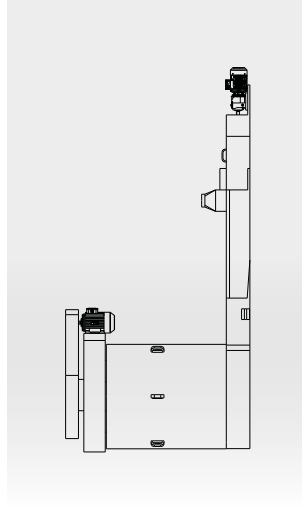
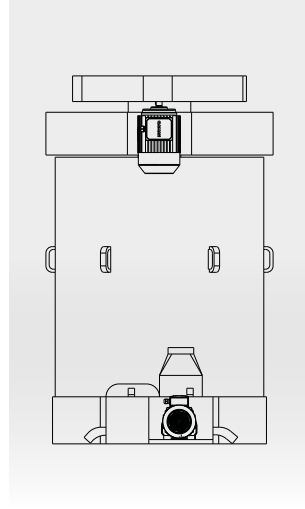
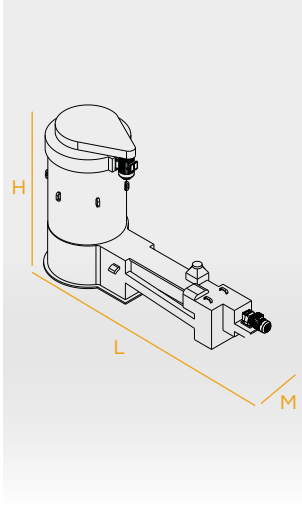
PANJURLU BUĞDAY YIKAMA

SLOTTED WHEAT WASHING MACHINE



TEKNİK ÇİZİM VE ÖZELLİKLER

TECHNICAL DRAWING AND FEATURES



www.toprakcilarmakina.com

MODEL MODEL	MOTOR GÜCÜ MOTOR POWER	KURUTMA TİPİ DRYING TYPE	GÖVDE YAPISI BODY STRUCTURE	KAPASİTE CAPACITY	M-L-H
TM-BYM50	Yıkama (Washing):1,1kW Kurutma (Drying):7,5kW	Panjurlu 6 palet 6-blade louver	CR-NI	5000Kg/h	M: 1200 ^{mm} L: 4000 ^{mm} H: 2100 ^{mm}
TM-BYM100	Yıkama (Washing):1,1kW Kurutma (Drying):15kW	Panjurlu 6 palet 6-blade louver	CR-NI	10000Kg/h	M: 1500 ^{mm} L: 4200 ^{mm} H: 2100 ^{mm}



TR

Panjurlu yıkama makinesi, suyla karıştırılmış buğdayın, panjurlu bir yapının içinden geçerek temizlenmesini sağlar. Panjurlar, suyun buğdayla etkili bir şekilde temas etmesini sağlayarak kirlerin ayrılmasına yardımcı olur. Su ile uzun süreli etkileşim ve panjurların tasarımı, temizleme işlemini daha verimli hale getirir. Bu makineler, özellikle nazik buğday türlerinin temizlenmesi için uygundur ve hassas temizlik sağlar.

EN

The slotted washing machine ensures the cleaning of wheat by pushing it through a slotted structure together with water. The slots allow the water to effectively contact the wheat, helping to separate impurities. The prolonged interaction with water and the design of the slots make the cleaning process more efficient. These machines are particularly suitable for cleaning delicate wheat varieties and provide gentle cleaning.

*Değirmencilik sektöründe
profesyonel çözümler*

*Professional solutions in
milling industry*



INSTAGRAM



YOUTUBE



WEBSITE



LINKEDIN

www.toprakcilarmakina.com

ORGANİZE SANAYİ BÖLGESİ 13. SOKAK NO:3
MERKEZ / KARAMAN / TÜRKİYE