

Since 1985

# TOPRAKÇILAR

MAKİNA SANAYİ VE TİC. LTD. ŞTİ

AHŞAP PELET ÜRETİM MAKİNALARI  
WOOD PELLET PRODUCTION MACHINES

PELET ÇEKİÇLİ DEĞİRMEN  
PELLET HAMMER MILL



[www.toprakcilmakina.com](http://www.toprakcilmakina.com)

Since 1985  
TOPRAKÇILAR  
MAKİNA SANAYİ TİC. LTD. ŞTİ.

TOPRAKÇILAR

# HAKKIMIZDA

## ABOUT US



### TR

Toprakçılar Makina, 1985'ten beri bulgur, yem ve pelet sektöründe öncü bir kuruluş olup, yenilikçiliği mühendislik uzmanlığıyla harmanlamaktadır. 10.000 m<sup>2</sup> açık ve 4.000 m<sup>2</sup> kapalı alana yayılmış olan firmamız, titiz üretime ve sarsılmaz kalite standartlarına kendini adanmıştır. Toprakçılar Makina olarak, makinelerden daha fazlasını sunuyoruz; ürettiğimiz her makineyle bulgur üretiminin geleceğini şekillendirme ve sektöre kalıcı katkılarda bulunma taahhüdünde bulunuyoruz. Mirasımız yalnızca ürünlerimizle değil, aynı zamanda sağladığımız operasyonel verimlilikle de tanımlanmaktadır. Toprakçılar ailesinin bir parçası olarak, yenilikçiliğe ve liderliğe olan bağlılığımız, tekliflerimizin her noktasında açıkça görülmektedir.

### EN

Toprakçılar Makina has been a leading organization in the bulgur, feed, and pellet sector since 1985, blending innovation with engineering expertise. Spanning 10,000 m<sup>2</sup> of outdoor and 4,000 m<sup>2</sup> of indoor facilities, our company is dedicated to meticulous production and unwavering quality standards. At Toprakçılar Makina, we offer more than machinery; we provide a commitment to shaping the future of bulgur production and making enduring contributions to the industry with each machine we produce. Our legacy is defined not only by our products but also by the operational efficiency we deliver. As part of the Toprakçılar family, our dedication to innovation and leadership is evident in every aspect of our offerings.

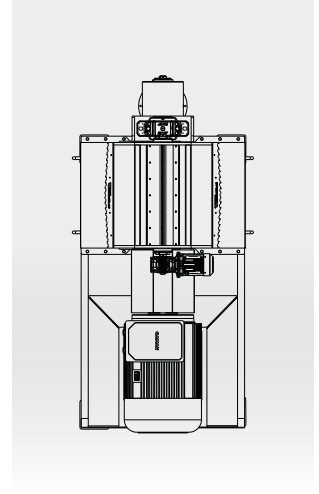
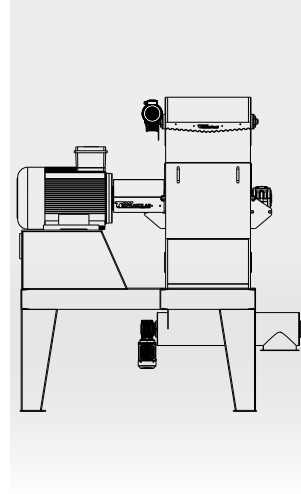
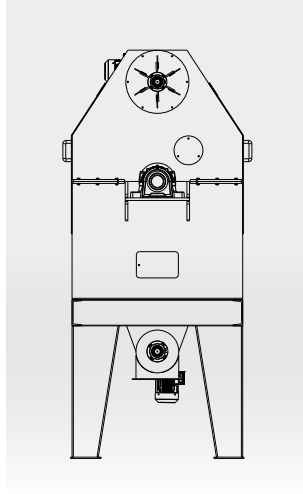
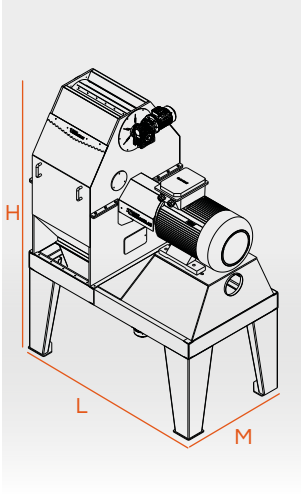


# PELET ÇEKİÇLİ DEĞİRMEN

PELLET HAMMER MILL

# TEKNİK ÇİZİM VE ÖZELLİKLER

## TECHNICAL DRAWING AND FEATURES



www.toprakcilarmakina.com

MODEL MODEL	MOTOR GÜCÜ MOTOR POWER	BESLEME TİPİ FEEDING TYPE	BESLEME MOTORU FEEDING MOTOR	KAPASİTE CAPACITY	M-L-H
<b>TM-PCD7</b>	37kW	Helezon Screw conveyor	1,1kW	750Kg/h	<b>M: 1300mm</b> <b>L: 2000mm</b> <b>H: 3200mm</b>
<b>TM-PCD15</b>	75kW	Döner besleyici Rotary feeder	1,5kW	1500Kg/h	<b>M: 1300mm</b> <b>L: 2400mm</b> <b>H: 4000mm</b>
<b>TM-PCD30</b>	132kW	Döner besleyici Rotary feeder	2,2kW	3000Kg/h	<b>M: 1300mm</b> <b>L: 2400mm</b> <b>H: 4000mm</b>



### TR

Çekiçli değirmen, odun talaşı vb. malzemeleri çekiç adı verilen çıkıntılı metal parçaları ile küçük parçalara ayıran makinedir. Çekiçler değirmen rotoruna diskler aracılığı ile bağlıdır ve es merkezli olarak çalışır. Çekiçli değirmen içerisine giren taneli hububat veya odun parçaları belli devirde dönen çekiçlerin darbesi ile küçük parçalara ufaltılır.

### EN

A Hammer mill is a machine that breaks materials such as wood shavings into small pieces with protruding metal pieces called hammers. Hammers are connected to the mill rotor via discs and operate concentrically. The grains or wood pieces entering the hammer mill are crushed into small pieces by the impact of the hammers rotating at a certain speed.

*Yenilenen doğaya  
yenilenen teknoloji*

*Renewed technology  
for renewed nature*



INSTAGRAM



YOUTUBE



WEBSITE



LINKEDIN

[www.toprakcilarmakina.com](http://www.toprakcilarmakina.com)

ORGANİZE SANAYİ BÖLGESİ 13. SOKAK NO:3  
MERKEZ / KARAMAN / TÜRKİYE