

**TOPRAKÇILAR**  
MAKİNA SANAYİ VE TİC. LTD. ŞTİ

Since 1985

AHŞAP PELET ÜRETİM MAKİNALARI

WOOD PELLET PRODUCTION MACHINES

**KURUTMA TAMBURU  
ROTARY DRYER**



[www.toprakcilmakina.com](http://www.toprakcilmakina.com)

Since 1985  
**TOPRAKÇILAR**  
MAKİNA SANAYİ TİC. LTD. ŞTİ.

**TOPRAKÇILAR**

# HAKKIMIZDA

## ABOUT US



### TR

Toprakçılar Makina, 1985'ten beri bulgur, yem ve pelet sektöründe öncü bir kuruluş olup, yenilikçiliği mühendislik uzmanlığıyla harmanlamaktadır. 10.000 m<sup>2</sup> açık ve 4.000 m<sup>2</sup> kapalı alana yayılmış olan firmamız, titiz üretime ve sarsılmaz kalite standartlarına kendini adanmıştır. Toprakçılar Makina olarak, makinelerden daha fazlasını sunuyoruz; ürettiğimiz her makineyle bulgur üretiminin geleceğini şekillendirme ve sektöre kalıcı katkılarda bulunma taahhüdünde bulunuyoruz. Mirasımız yalnızca ürünlerimizle değil, aynı zamanda sağladığımız operasyonel verimlilikle de tanımlanmaktadır. Toprakçılar ailesinin bir parçası olarak, yenilikçiliğe ve liderliğe olan bağlılığımız, tekliflerimizin her noktasında açıkça görülmektedir.

### EN

Toprakçılar Makina has been a leading organization in the bulgur, feed, and pellet sector since 1985, blending innovation with engineering expertise. Spanning 10,000 m<sup>2</sup> of outdoor and 4,000 m<sup>2</sup> of indoor facilities, our company is dedicated to meticulous production and unwavering quality standards. At Toprakçılar Makina, we offer more than machinery; we provide a commitment to shaping the future of bulgur production and making enduring contributions to the industry with each machine we produce. Our legacy is defined not only by our products but also by the operational efficiency we deliver. As part of the Toprakçılar family, our dedication to innovation and leadership is evident in every aspect of our offerings.

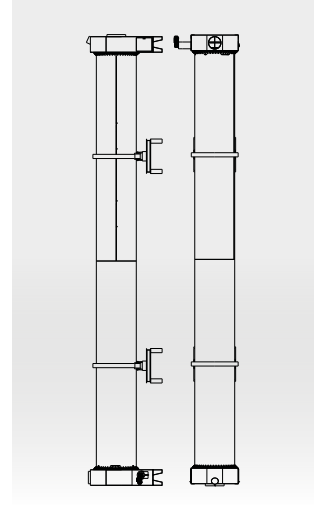
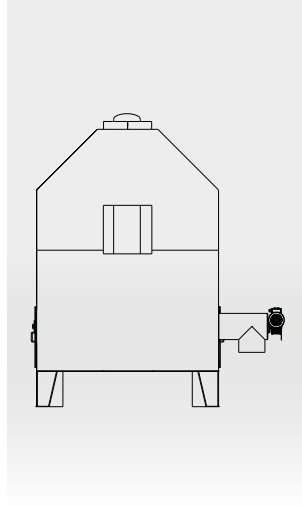
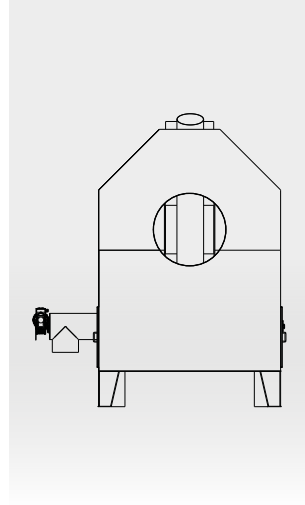
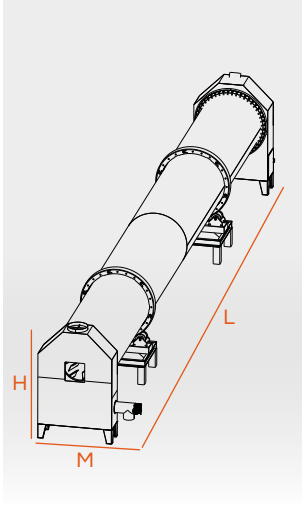


## KURUTMA TAMBURU

ROTARY DRYER

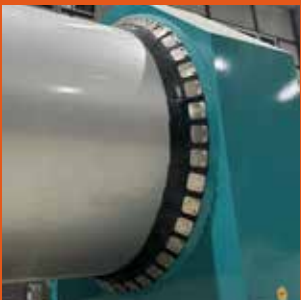
# TEKNİK ÇİZİM VE ÖZELLİKLER

## TECHNICAL DRAWING AND FEATURES



www.toprakcilarmakina.com

MODEL MODEL	MOTOR GÜCÜ MOTOR POWER	TAMBUR ÇAP DRUM DIAMETER	BOŞALTMA TİPİ DISCHARGE TYPE	KAPASİTE CAPACITY	M-L-H
<b>TM-TK12</b>	11kW x 2,2kW	ø145 <sup>mm</sup>	Helezonlu Screw Conveyor	1250-2500Kg/h	<b>M: 1700<sup>mm</sup></b> <b>L: 12000<sup>mm</sup></b> <b>H: 2700<sup>mm</sup></b>
<b>TM-TK25</b>	18,5kW x 2,2kW	ø191 <sup>mm</sup>	Helezonlu Screw Conveyor	2500-5000Kg/h	<b>M: 2250<sup>mm</sup></b> <b>L: 21500<sup>mm</sup></b> <b>H: 3500<sup>mm</sup></b>
<b>TM-TK50</b>	30kW x 2,2kW	ø240 <sup>mm</sup>	Helezonlu Screw Conveyor	5000-10000Kg/h	<b>M: 2850<sup>mm</sup></b> <b>L: 24500<sup>mm</sup></b> <b>H: 4400<sup>mm</sup></b>



### TR

Tambur kurutucu, malzemeyi tambur içinde eşit şekilde dağıtarak tutarlı ve tekdüze kurutma sağlar. Çalışma sırasında, kurutma sürecini kolaylaştırmak için tambura sıcak hava veya gaz verilir. Döner kurutucular, yüksek kapasiteleri ve verimli termal performanslarıyla tanınırlar. Bu ekipman, enerji verimliliğini artırmak ve üretim çıktısını optimize etmek için çeşitli endüstriyel uygulamalarda yaygın olarak kullanılır.

### EN

Drum dryer evenly distributes material within the drum, ensuring consistent and uniform drying. During operation, hot air or gas is introduced into the drum to facilitate the drying process. Rotary dryers are recognized for their high capacity and efficient thermal performance. This equipment is widely utilized across various industrial applications to enhance energy efficiency and optimize production output.

*Yenilenen doğaya  
yenilenen teknoloji*

*Renewed technology  
for renewed nature*



INSTAGRAM



YOUTUBE



WEBSITE



LINKEDIN

[www.toprakcilarmakina.com](http://www.toprakcilarmakina.com)

ORGANİZE SANAYİ BÖLGESİ 13. SOKAK NO:3  
MERKEZ / KARAMAN / TÜRKİYE