

**TOPRAKÇILAR**  
MAKİNA SANAYİ VE TİC. LTD. ŞTİ

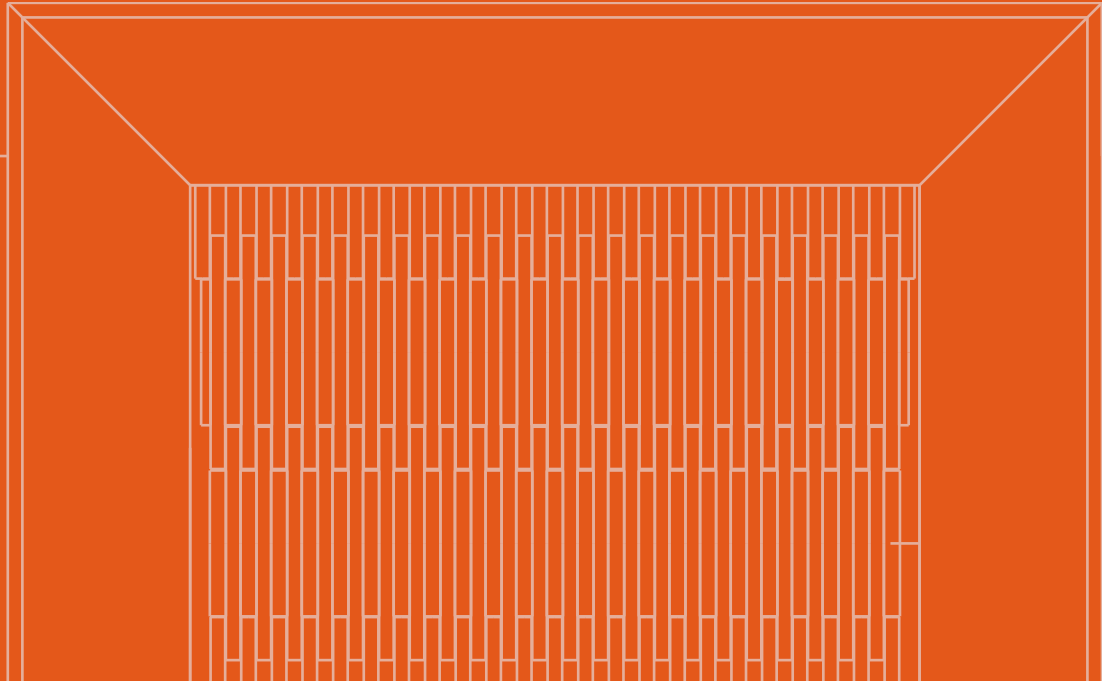
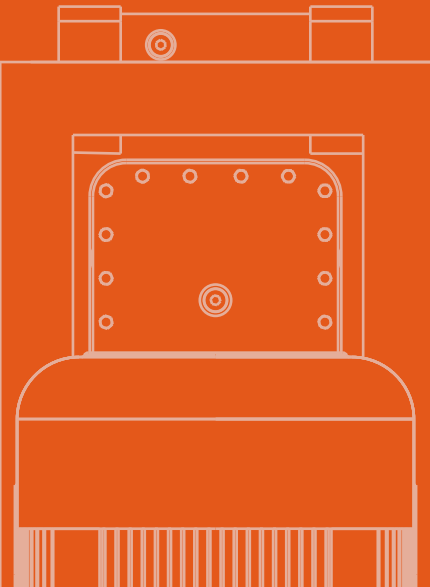
Since 1985

AHŞAP PELET ÜRETİM MAKİNALARI  
WOOD PELLET PRODUCTION MACHINES

**PELET ÇEKİÇLİ DEĞİRMEN**  
**PELLET HAMMER MILL**



[www.toprakcilarmakina.com](http://www.toprakcilarmakina.com)



# HAKKIMIZDA

## ABOUT US



Toprakçılar Makina, 1985 yılından bu yana bulgur, hayvan yemi ve odun peleti sektörlerinde yenilikçi çözümleri mühendislik uzmanlığıyla birleştiren öncü bir makine ve teknoloji tedarikçisidir. 10.000 m<sup>2</sup> açık ve 4.000 m<sup>2</sup> kapalı alanı kapsayan tesislerimizde, hassas üretim ve yüksek kalite standartlarını sürdürmeye odaklanıyoruz. Sadece makineler sunmuyoruz; her makine ile bulgur üretiminin geleceğini şekillendirmeye ve sektöre kalıcı katkılar sağlamaya kararlıyız. Ünümüz, yalnızca ürünlerimizin kalitesine değil, aynı zamanda sağladığımız operasyonel verimliliğe dayanmaktadır. Toprakçılar ailesinin bir parçası olarak, yenilik ve liderlik konusundaki bağlılığımız işimizin her yönünde kendini göstermektedir.

Toprakçılar Makina is a leading machinery and technology supplier in the bulgur, animal feed, and wood pellet sectors, combining innovation with engineering expertise since 1985. Our facilities, spanning 10,000 m<sup>2</sup> outdoors and 4,000 m<sup>2</sup> indoors, are dedicated to precise production and maintaining high-quality standards. We offer more than just machinery; we are committed to shaping the future of bulgur production and making lasting contributions to the industry with each machine we deliver. Our reputation is built not only on our products but also on the operational efficiency we provide. As part of the Toprakçılar family, our dedication to innovation and leadership is evident in every aspect of our operations.



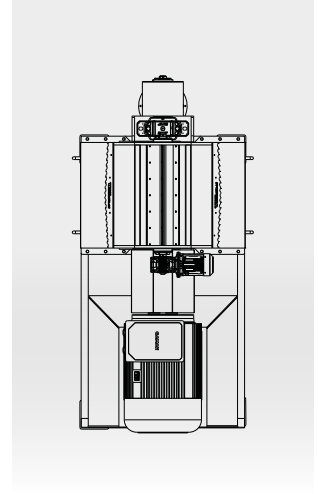
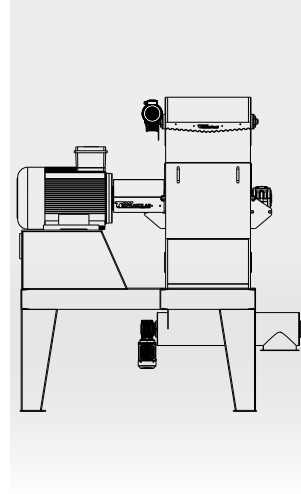
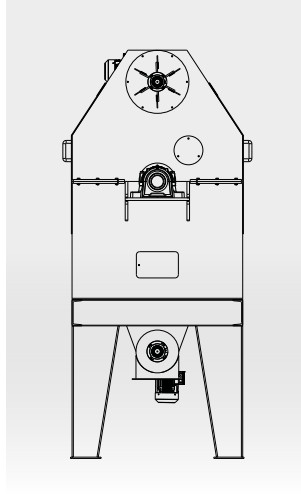
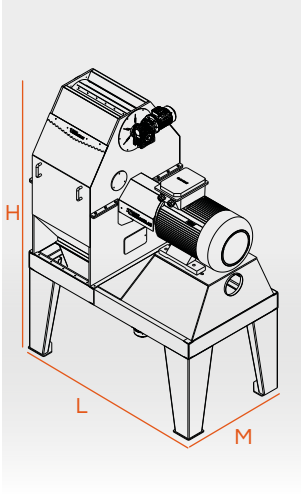


# PELET ÇEKİÇLİ DEĞİRMEN

PELLET HAMMER MILL

# TEKNİK ÇİZİM VE ÖZELLİKLER

## TECHNICAL DRAWING AND FEATURES



www.toprakcilarmakina.com

MODEL MODEL	MOTOR GÜCÜ MOTOR POWER	BESLEME TİPİ FEEDING TYPE	BESLEME MOTORU FEEDING MOTOR	KAPASİTE CAPACITY	M-L-H
<b>TM-PCD7</b>	37kW	Helezon Screw conveyor	1,1kW	750Kg/h	<b>M: 1300<sup>mm</sup></b> <b>L: 2000<sup>mm</sup></b> <b>H: 3200<sup>mm</sup></b>
<b>TM-PCD15</b>	75kW	Döner besleyici Rotary feeder	1,5kW	1500Kg/h	<b>M: 1300<sup>mm</sup></b> <b>L: 2400<sup>mm</sup></b> <b>H: 4000<sup>mm</sup></b>
<b>TM-PCD30</b>	132kW	Döner besleyici Rotary feeder	2,2kW	3000Kg/h	<b>M: 1300<sup>mm</sup></b> <b>L: 2400<sup>mm</sup></b> <b>H: 4000<sup>mm</sup></b>



### TR

Çekiçli değirmen, odun talaşı gibi malzemeleri çekiç adı verilen metal parçalarla küçük parçalara ayıran bir makinedir. Çekiçler, değirmen rotoruna diskler aracılığıyla bağlanır ve eksantrik şekilde çalışır. Değirmen içine giren hububat taneleri veya odun parçaları, yüksek hızda dönen çekiçlerin darbeleriyle ufalanarak küçültülür.

### EN

A hammer mill is a machine that breaks materials such as wood chips into small pieces using metal pieces called hammers. The hammers are connected to the mill rotor via discs and operate eccentrically. The grains or wood pieces that enter the mill are crushed and reduced into smaller pieces by the blows of the hammers rotating at high speed.

*Yenilenen doğaya  
yenilenen teknoloji*

*Renewed technology  
for renewed nature*



INSTAGRAM



YOUTUBE



WEBSITE



LINKEDIN

[www.toprakcilarmakina.com](http://www.toprakcilarmakina.com)

ORGANİZE SANAYİ BÖLGESİ 13. SOKAK NO:3  
MERKEZ / KARAMAN / TÜRKİYE