

TOPRAKÇILAR
MAKİNA SANAYİ VE TİC. LTD. ŞTİ

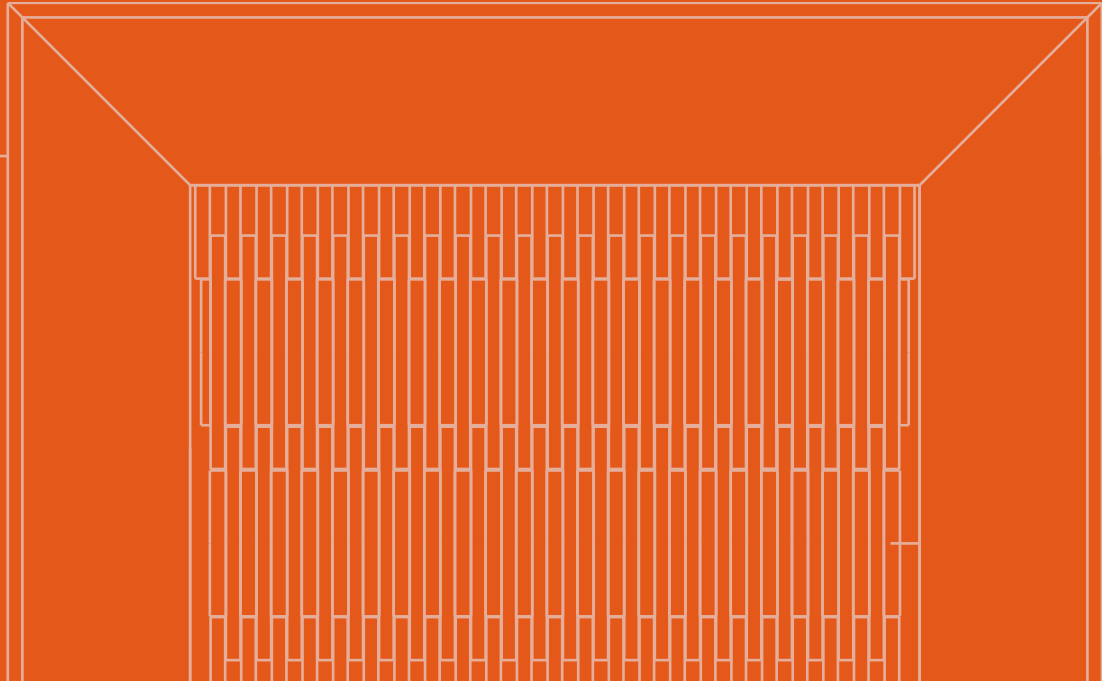
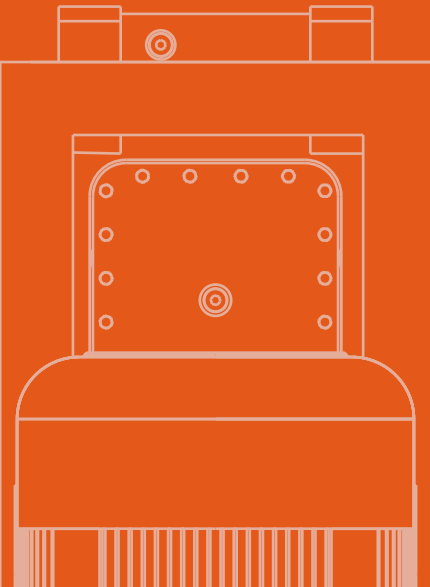
Since 1985

AHŞAP PELET ÜRETİM MAKİNALARI
WOOD PELLET PRODUCTION MACHINES

AHŞAP PELET PRESİ
WOOD PELLET PRESS



www.toprakcilarmakina.com



HAKKIMIZDA

ABOUT US



Toprakçılar Makina, 1985 yılından bu yana bulgur, hayvan yemi ve odun peleti sektörlerinde yenilikçi çözümleri mühendislik uzmanlığıyla birleştiren öncü bir makine ve teknoloji tedarikçisidir. 10.000 m² açık ve 4.000 m² kapalı alanı kapsayan tesislerimizde, hassas üretim ve yüksek kalite standartlarını sürdürmeye odaklanıyoruz. Sadece makineler sunmuyoruz; her makine ile bulgur üretiminin geleceğini şekillendirmeye ve sektöre kalıcı katkılar sağlamaya kararlıyız. Ünümüz, yalnızca ürünlerimizin kalitesine değil, aynı zamanda sağladığımız operasyonel verimliliğe dayanmaktadır. Toprakçılar ailesinin bir parçası olarak, yenilik ve liderlik konusundaki bağlılığımız işimizin her yönünde kendini göstermektedir.

Toprakçılar Makina is a leading machinery and technology supplier in the bulgur, animal feed, and wood pellet sectors, combining innovation with engineering expertise since 1985. Our facilities, spanning 10,000 m² outdoors and 4,000 m² indoors, are dedicated to precise production and maintaining high-quality standards. We offer more than just machinery; we are committed to shaping the future of bulgur production and making lasting contributions to the industry with each machine we deliver. Our reputation is built not only on our products but also on the operational efficiency we provide. As part of the Toprakçılar family, our dedication to innovation and leadership is evident in every aspect of our operations.





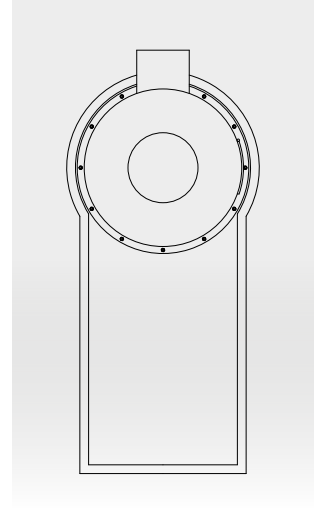
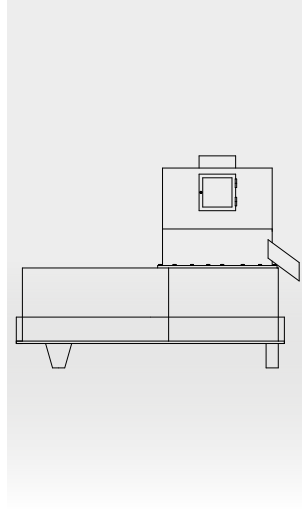
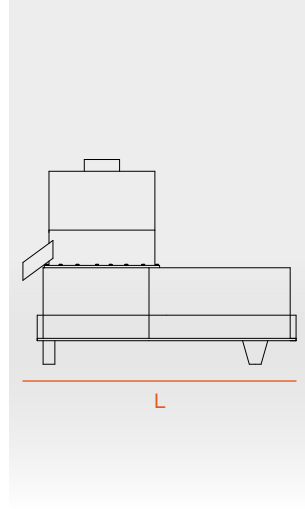
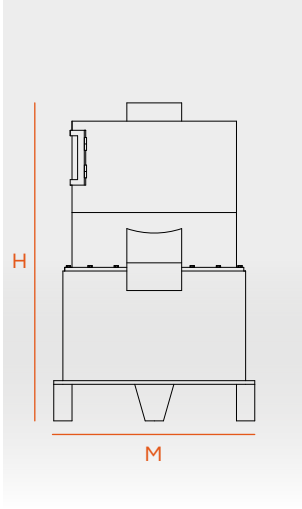
AHŞAP PELET PRESİ

WOOD PELLET PRESS

TEKNİK ÇİZİM VE ÖZELLİKLER

TECHNICAL DRAWING AND FEATURES

www.toprakcilarmakina.com



MODEL MODEL	MOTOR GÜCÜ MOTOR POWER	TOP SAYISI NUMBER OF PRESS BALLS	DİSK ÇAPı DISC DIAMETER	KAPASİTE CAPACITY	M-L-H
TM-APP75	75kW	4	ø750 ^{mm}	750-1000Kg/h	M: 1100 ^{mm} L: 2200 ^{mm} H: 1750 ^{mm}



TR

Pelet presi, ahşap atık malzemelerden pelet üretmek için kullanılan bir makinedir. Yem pelet makinelerinden farklı olarak, dikey bir mil üzerinde bulunan disk üzerinde, malzemeyi sıkıştırmak için üçlü veya dörtlü toplar belirli bir hızda döner. Peletlerin istenilen çap ve boyutlara ulaşması için disk üzerindeki deliklerin çapı ve tasarımı özel alaşimli çelikten üretilir. Bu sayede uzun ömürlü ve dayanıklı bir pelet pres makinesi elde edilir.

EN

Pellet press is a machine used to produce pellets from wood waste materials. Unlike feed pellet machines, triple or quadruple balls rotate at a certain speed on a disc located on a vertical shaft to compress the material. The diameter and design of the holes on the disc are produced from special alloy steel in order for the pellets to reach the desired diameter and size. In this way, a long-lasting and durable pellet press machine is obtained.

*Yenilenen doğaya
yenilenen teknoloji*

*Renewed technology
for renewed nature*



INSTAGRAM



YOUTUBE



WEBSITE



LINKEDIN

www.toprakcilarmakina.com

ORGANİZE SANAYİ BÖLGESİ 13. SOKAK NO:3
MERKEZ / KARAMAN / TÜRKİYE