

Since 1985

# TOPRAKÇILAR

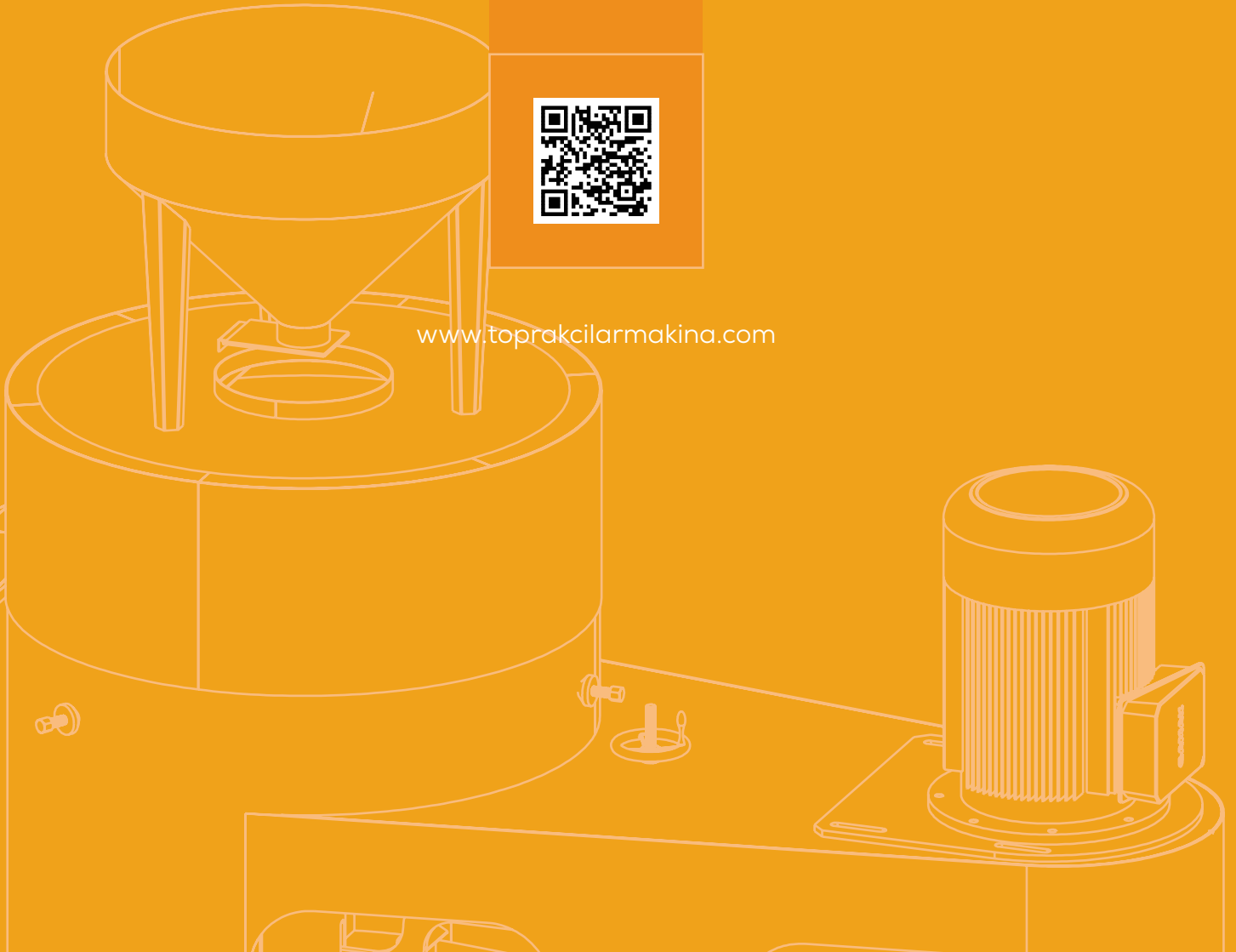
MAKİNA SANAYİ VE TİC. LTD. ŞTİ

BULGUR ÜRETİM MAKİNALARI  
BULGUR PRODUCTION MACHINES

ELEVATÖR  
ELEVATOR



[www.toprakcilarmakina.com](http://www.toprakcilarmakina.com)



# HAKKIMIZDA

## ABOUT US



### TR

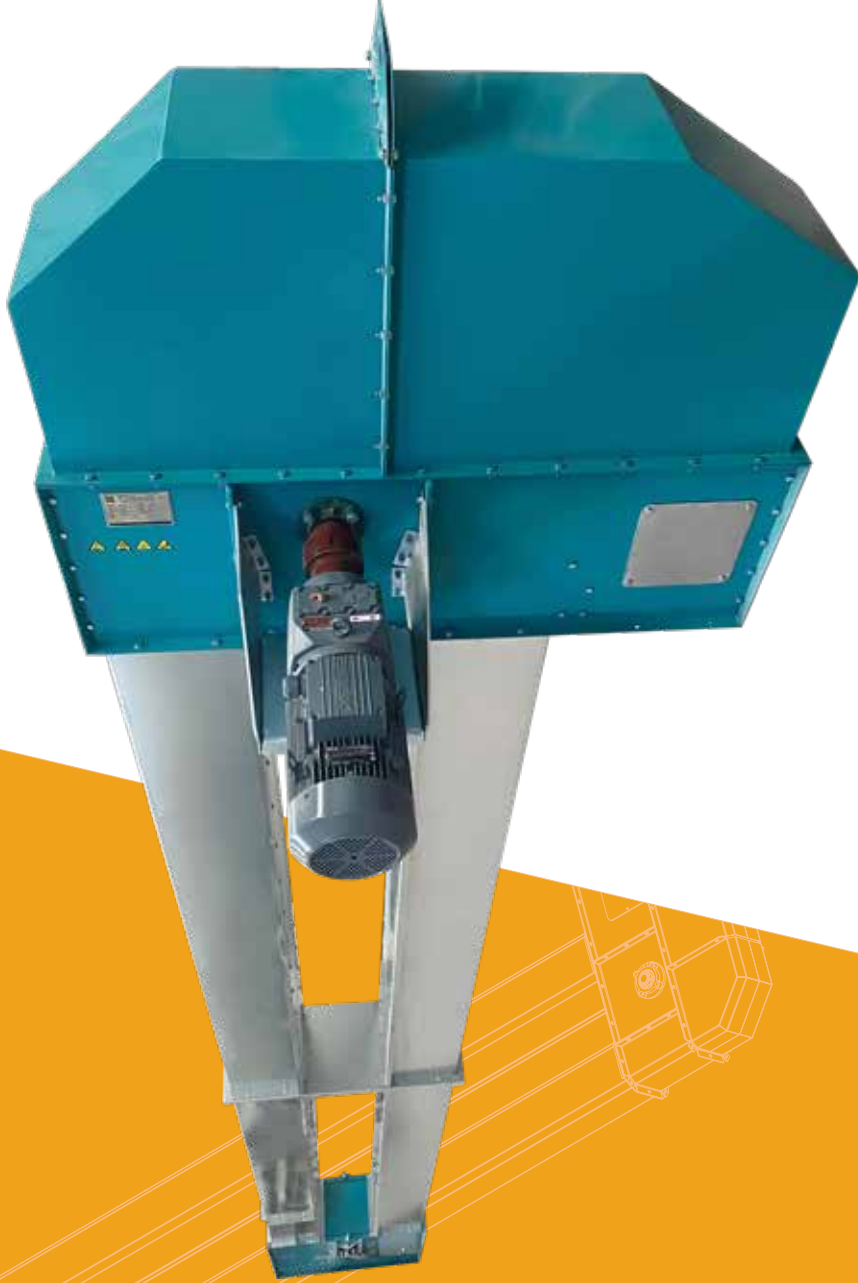
Toprakçılar Makina, 1985'ten beri bulgur, yem ve pelet sektöründe öncü bir kuruluş olup, yenilikçiliği mühendislik uzmanlığıyla harmanlamaktadır. 10.000 m<sup>2</sup> açık ve 4.000 m<sup>2</sup> kapalı alana yayılmış olan firmamız, titiz üretime ve sarsılmaz kalite standartlarına kendini adanmıştır. Toprakçılar Makina olarak, makinelerden daha fazlasını sunuyoruz; ürettiğimiz her makineyle bulgur üretiminin geleceğini şekillendirme ve sektöre kalıcı katkılarda bulunma taahhüdünde bulunuyoruz. Mirasımız yalnızca ürünlerimizle değil, aynı zamanda sağladığımız operasyonel verimlilikle de tanımlanmaktadır. Toprakçılar ailesinin bir parçası olarak, yenilikçiliğe ve liderliğe olan bağlılığımız, tekliflerimizin her noktasında açıkça görülmektedir.

### EN

Toprakçılar Makina has been a leading organization in the bulgur, feed, and pellet sector since 1985, blending innovation with engineering expertise. Spanning 10,000 m<sup>2</sup> of outdoor and 4,000 m<sup>2</sup> of indoor facilities, our company is dedicated to meticulous production and unwavering quality standards. At Toprakçılar Makina, we offer more than machinery; we provide a commitment to shaping the future of bulgur production and making enduring contributions to the industry with each machine we produce. Our legacy is defined not only by our products but also by the operational efficiency we deliver. As part of the Toprakçılar family, our dedication to innovation and leadership is evident in every aspect of our offerings.

INDUSTRIAL BULGUR MACHINES

Since 1985  
**TÖPRAKÇILAR**  
MAKİNA SANAYİ VE TİC. LTD. ŞTİ

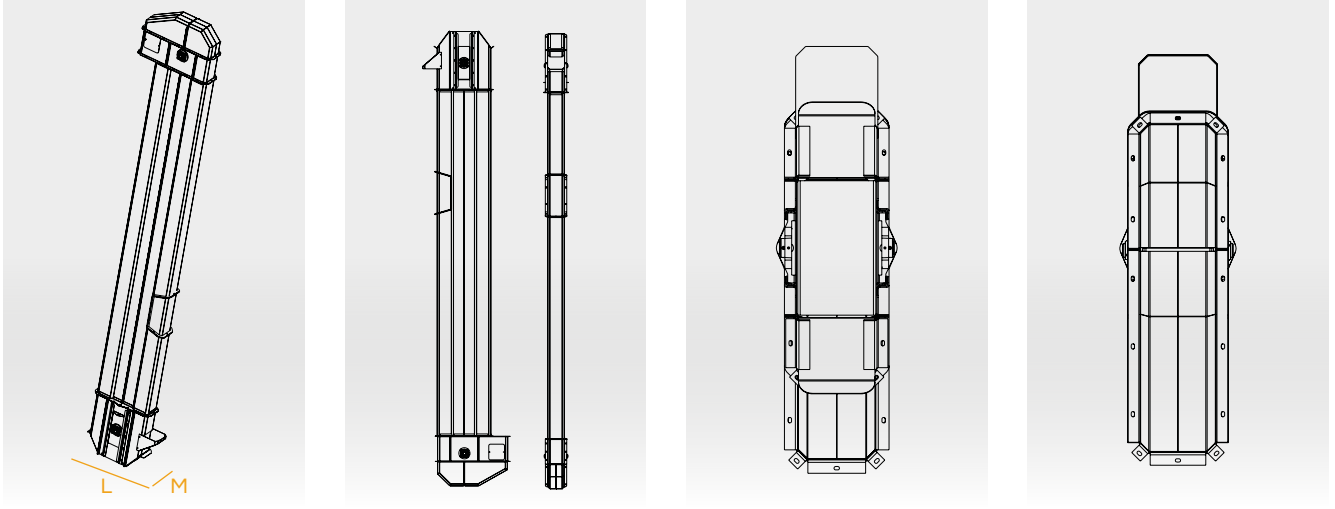


**ELEVATÖR**

ELEVATOR

# TEKNİK ÇİZİM VE ÖZELLİKLER

## TECHNICAL DRAWING AND FEATURES



MODEL MODEL	MOTOR GÜCÜ MOTOR POWER	KOVA ÖLÇÜSÜ BUCKET SIZE	KAYIŞ ÖLÇÜSÜ BELT SIZE	M-L
TM-E10	2,2kW	140 <sup>mm</sup>	160 <sup>mm</sup>	M: 260 <sup>mm</sup> L: 850 <sup>mm</sup>
TM-E20	3kW	240 <sup>mm</sup>	260 <sup>mm</sup>	M: 360 <sup>mm</sup> L: 960 <sup>mm</sup>



### TR

Kovalı elevatör ürünlerin dikey şekilde bir yerden başka bir yere taşınmasında kullanılan makinalardır. Kayış üzerine monte edilmiş özel üretilmiş kovaların her bir seferde hacmi kadar ürün almasıyla taşıma işlemi yapmaktadır. Kullanılacak yere ve ürünün özelliğine göre ölçü ve kova seçimi yapılmaktadır. Elevatör kapasitesi taşınan ürünün cinsine göre değişmektedir.

### EN

Bucket elevators are used for vertically transporting products from one place to another. The transport process is carried out by specially manufactured buckets mounted on a belt, each taking up a volume of product per cycle. The size and bucket selection are made according to the place of use and the characteristics of the product. The capacity of the elevator varies depending on the type of product being transported.

*Değirmencilik sektöründe  
profesyonel çözümler*

*Professional solutions in  
milling industry*



INSTAGRAM



YOUTUBE



WEBSITE



LINKEDIN

[www.toprakcilarmakina.com](http://www.toprakcilarmakina.com)

ORGANİZE SANAYİ BÖLGESİ 13. SOKAK NO:3  
MERKEZ / KARAMAN / TÜRKİYE