

TOPRAKÇILAR
MAKİNA SANAYİ VE TİC. LTD. ŞTİ

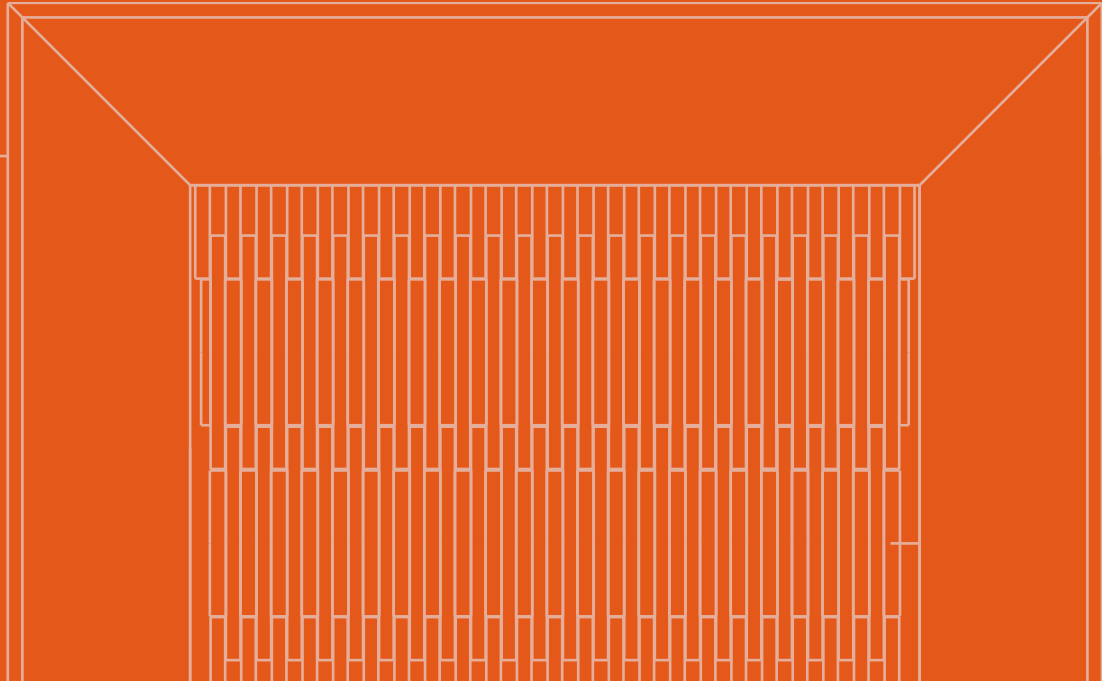
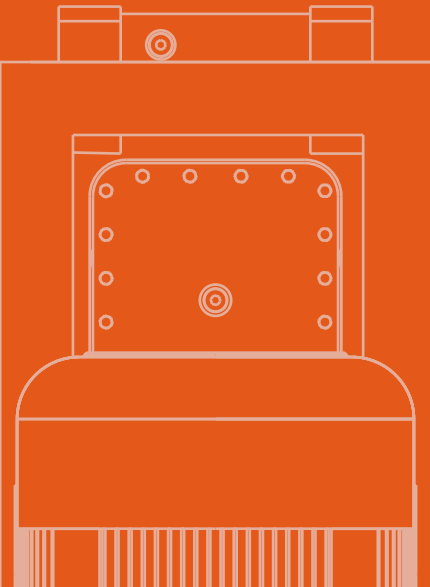
Since 1985

AHŞAP PELET ÜRETİM MAKİNALARI
WOOD PELLET PRODUCTION MACHINES

Z BANT
Z CONVEYOR BELT



www.toprakcilarmakina.com



HAKKIMIZDA

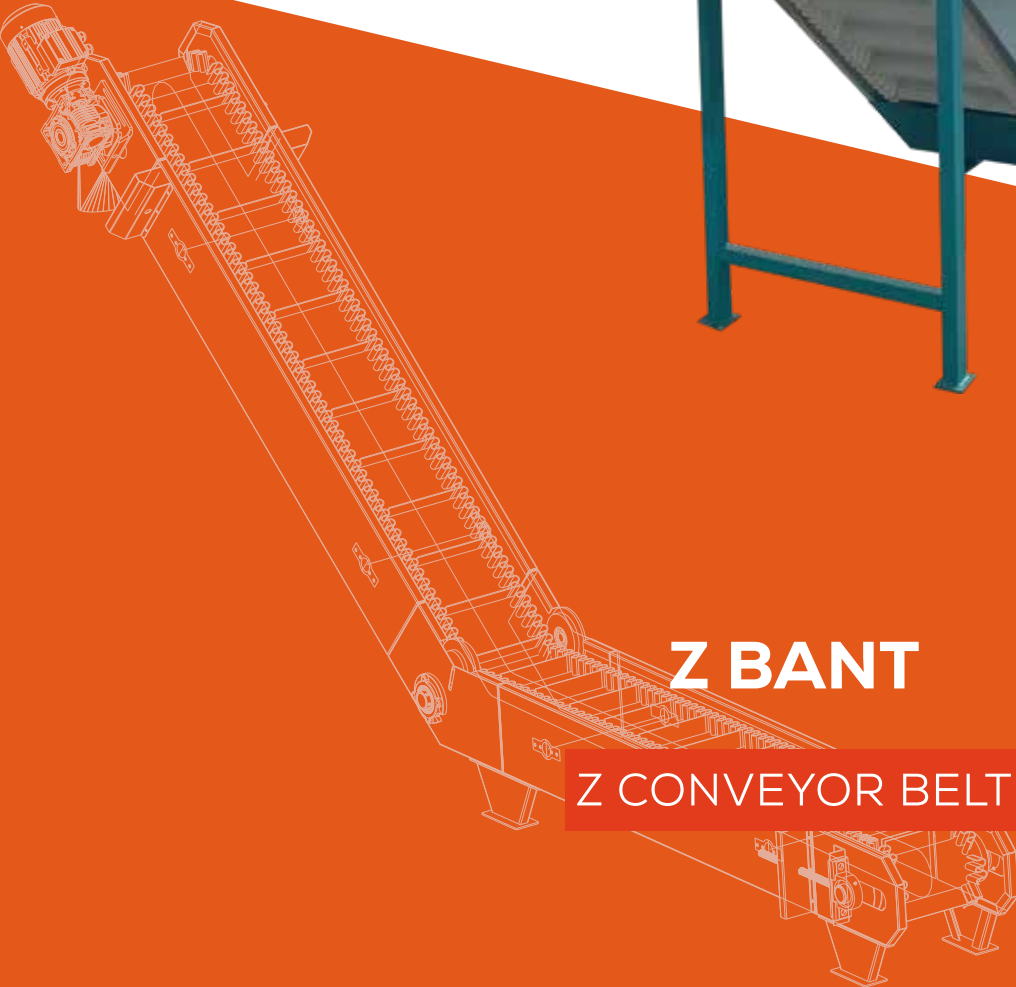
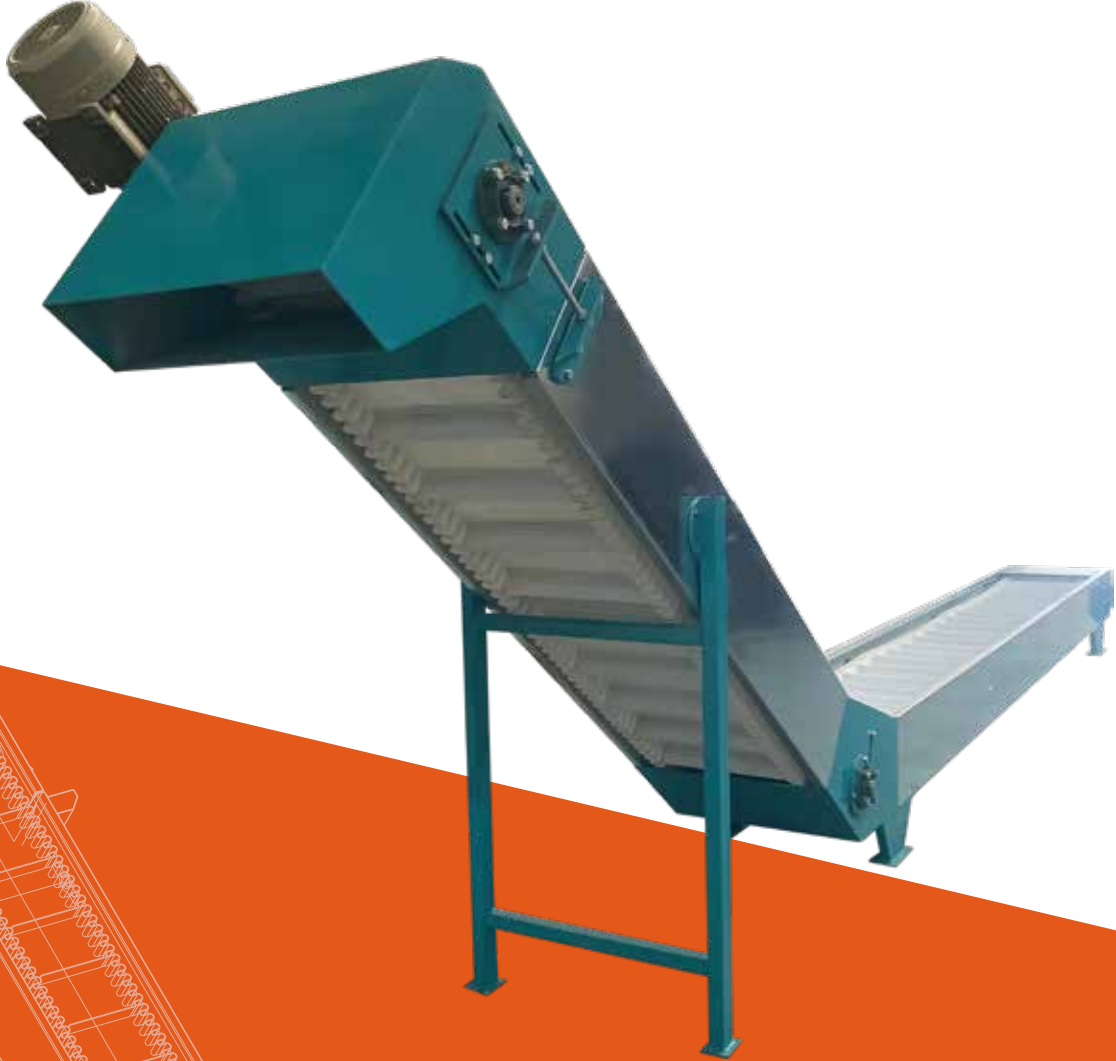
ABOUT US



Toprakçılar Makina, 1985 yılından bu yana bulgur, hayvan yemi ve odun peleti sektörlerinde yenilikçi çözümleri mühendislik uzmanlığıyla birleştiren öncü bir makine ve teknoloji tedarikçisidir. 10.000 m² açık ve 4.000 m² kapalı alanı kapsayan tesislerimizde, hassas üretim ve yüksek kalite standartlarını sürdürmeye odaklanıyoruz. Sadece makineler sunmuyoruz; her makine ile bulgur üretiminin geleceğini şekillendirmeye ve sektöre kalıcı katkılar sağlamaya kararlıyız. Ünümüz, yalnızca ürünlerimizin kalitesine değil, aynı zamanda sağladığımız operasyonel verimliliğe dayanmaktadır. Toprakçılar ailesinin bir parçası olarak, yenilik ve liderlik konusundaki bağlılığımız işimizin her yönünde kendini göstermektedir.

Toprakçılar Makina is a leading machinery and technology supplier in the bulgur, animal feed, and wood pellet sectors, combining innovation with engineering expertise since 1985. Our facilities, spanning 10,000 m² outdoors and 4,000 m² indoors, are dedicated to precise production and maintaining high-quality standards. We offer more than just machinery; we are committed to shaping the future of bulgur production and making lasting contributions to the industry with each machine we deliver. Our reputation is built not only on our products but also on the operational efficiency we provide. As part of the Toprakçılar family, our dedication to innovation and leadership is evident in every aspect of our operations.



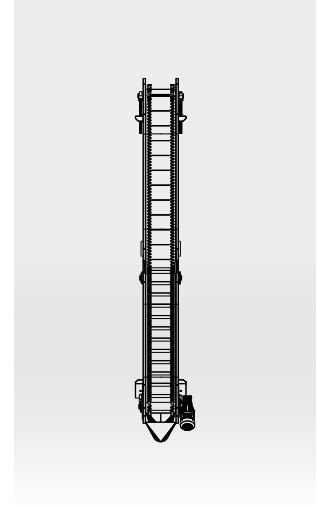
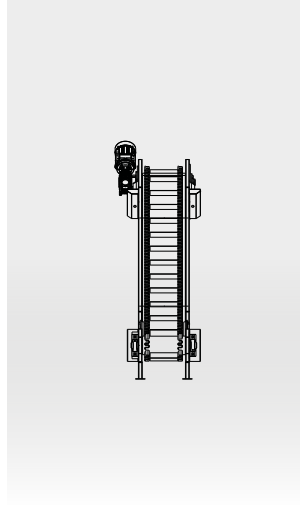
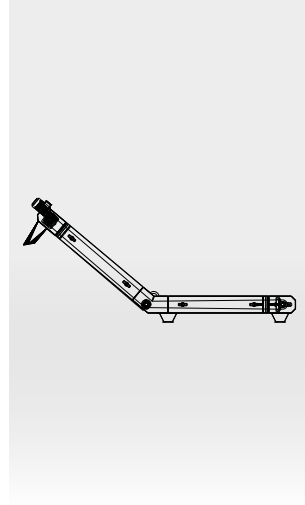
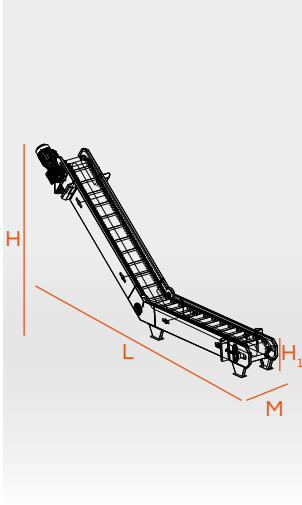


Z BANT

Z CONVEYOR BELT

TEKNİK ÇİZİM VE ÖZELLİKLER

TECHNICAL DRAWING AND FEATURES



www.toprakcilarmakina.com

MODEL MODEL	MOTOR GÜCÜ MOTOR POWER	DEVİR REVOLUTION	FIRFIR YÜKSEKLİĞİ SCREEN HEIGHT	M-L-H-H ₁
TM-ZK15	1,5kW	50RPM	40 ^{mm}	M: 470 ^{mm} H: 3000 ^{mm} L: 5300 ^{mm} H ₁ : 400 ^{mm}
TM-ZK22	2,2kW	50RPM	40 ^{mm}	M: 570 ^{mm} H: 3000 ^{mm} L: 5300 ^{mm} H ₁ : 400 ^{mm}
TM-ZK30	3kW	50RPM	50 ^{mm}	M: 670 ^{mm} H: 3000 ^{mm} L: 5300 ^{mm} H ₁ : 400 ^{mm}



TR

Z bant, ürünlerin hem dikey hem de yatay olarak taşınması gerektiği durumlarda tercih edilen bir konveyör türüdür. Dar alanlarda ve yüksek farklarının fazla olduğu üretim hatlarında malzeme akışını düzenler, hızlı transfer sağlar. Farklı yüksekliklerde kolayca ayarlanabilmesi, onu çeşitli endüstriyel süreçlerde kullanıma uygun hale getirir. Dayanıklı yapısı sayesinde güvenilir ve uzun ömürlü bir taşıma çözümü sunar.

EN

Z Conveyor Belt is a type of conveyor preferred when products need to be transported both vertically and horizontally. It regulates the flow of materials in narrow areas and production lines with high height differences and provides fast transfer. Being easily adjustable at different heights makes it suitable for use in various industrial processes. Thanks to its durable structure, it offers a reliable and long-lasting transportation solution.

*Yenilenen doğaya
yenilenen teknoloji*

*Renewed technology
for renewed nature*



INSTAGRAM



YOUTUBE



WEBSITE



LINKEDIN

www.toprakcilarmakina.com

ORGANİZE SANAYİ BÖLGESİ 13. SOKAK NO:3
MERKEZ / KARAMAN / TÜRKİYE