

Since 1985

TOPRAKÇILAR

MAKİNA SANAYİ VE TİC. LTD. ŞTİ

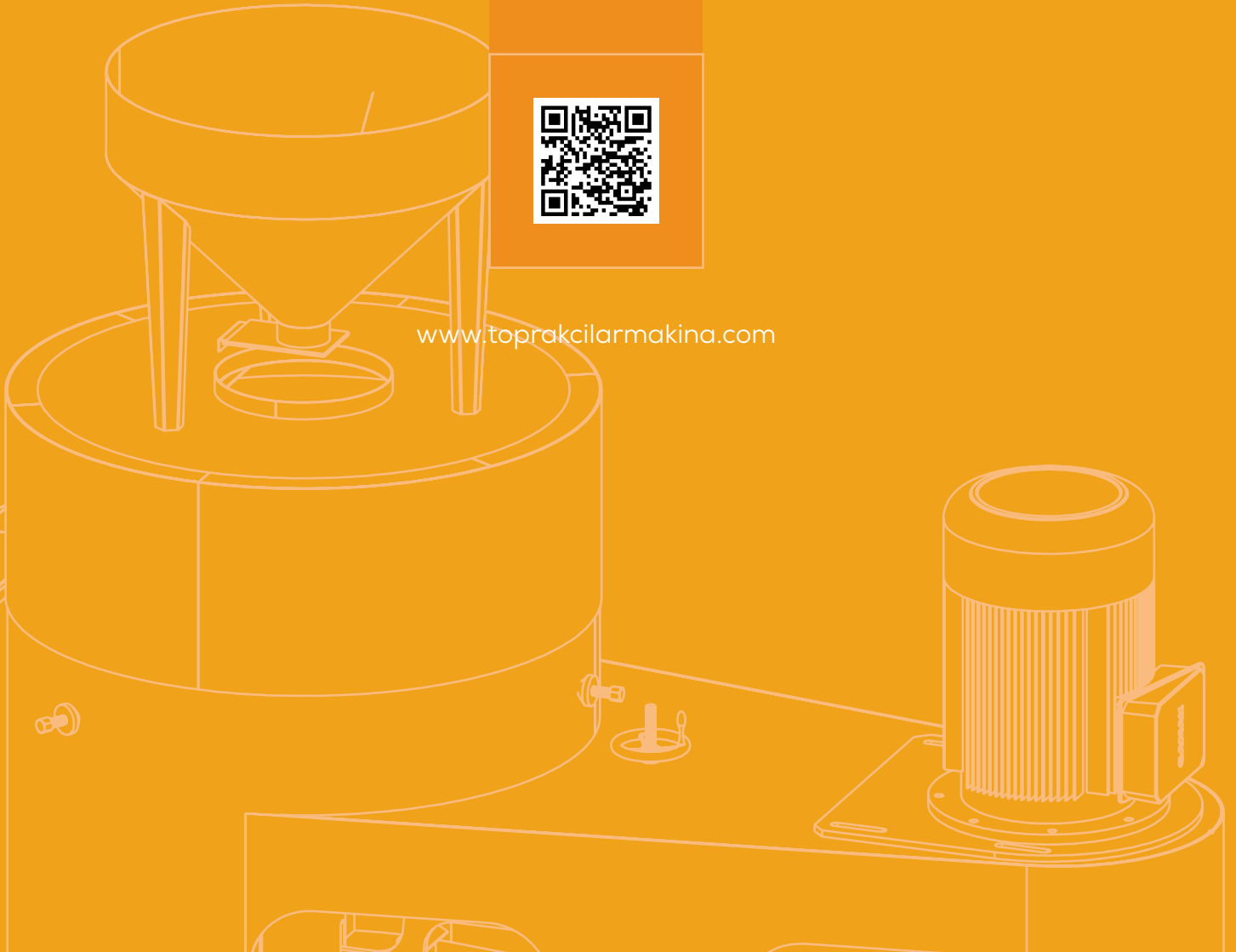
BULGUR ÜRETİM MAKİNALARI

BULGUR PRODUCTION MACHINES

**BORU HELEZON
SCREW CONVEYOR**



www.toprakcilarmakina.com



HAKKIMIZDA

ABOUT US



TR

Toprakçılar Makina, 1985'ten beri bulgur, yem ve pelet sektöründe öncü bir kuruluş olup, yenilikçiliği mühendislik uzmanlığıyla harmanlamaktadır. 10.000 m² açık ve 4.000 m² kapalı alana yayılmış olan firmamız, titiz üretime ve sarsılmaz kalite standartlarına kendini adanmıştır. Toprakçılar Makina olarak, makinelerden daha fazlasını sunuyoruz; ürettiğimiz her makineyle bulgur üretiminin geleceğini şekillendirme ve sektöre kalıcı katkılarda bulunma taahhüdünde bulunuyoruz. Mirasımız yalnızca ürünlerimizle değil, aynı zamanda sağladığımız operasyonel verimlilikle de tanımlanmaktadır. Toprakçılar ailesinin bir parçası olarak, yenilikçiliğe ve liderliğe olan bağlılığımız, tekliflerimizin her noktasında açıkça görülmektedir.

EN

Toprakçılar Makina has been a leading organization in the bulgur, feed, and pellet sector since 1985, blending innovation with engineering expertise. Spanning 10,000 m² of outdoor and 4,000 m² of indoor facilities, our company is dedicated to meticulous production and unwavering quality standards. At Toprakçılar Makina, we offer more than machinery; we provide a commitment to shaping the future of bulgur production and making enduring contributions to the industry with each machine we produce. Our legacy is defined not only by our products but also by the operational efficiency we deliver. As part of the Toprakçılar family, our dedication to innovation and leadership is evident in every aspect of our offerings.

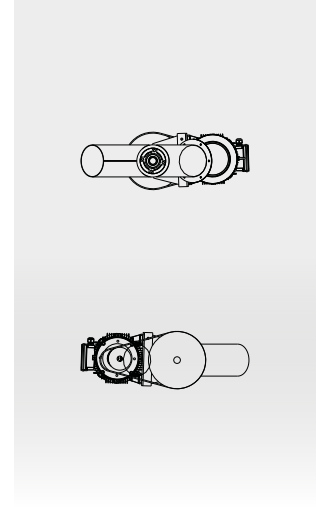
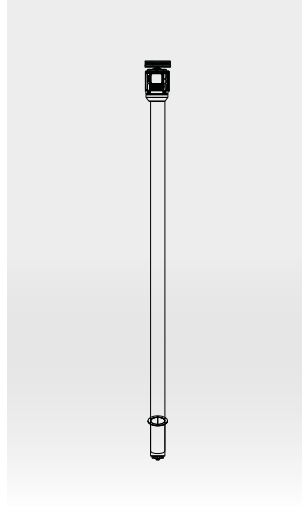
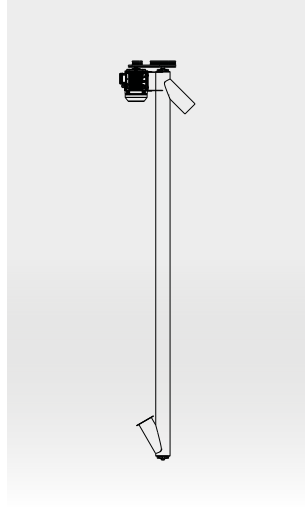
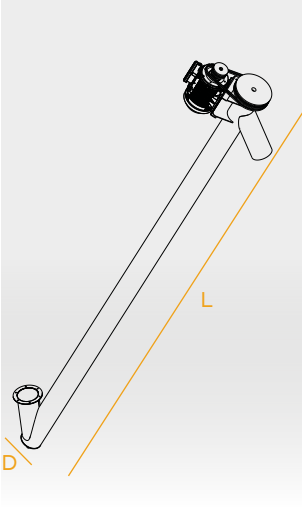


BORU HELEZON

SCREW CONVEYOR

TEKNİK ÇİZİM VE ÖZELLİKLER

TECHNICAL DRAWING AND FEATURES



www.toprakcilarmakina.com

MODEL MODEL	MOTOR GÜCÜ MOTOR POWER	HELEZON ÇAPI SCREW DIAMETER	M-L-H
TM-BH15	2,2kW	ø250 ^{mm}	M: 330 ^{mm} L: 530 ^{mm} H: 380 ^{mm}
TM-BH25	3kW	ø300 ^{mm}	M: 380 ^{mm} L: 580 ^{mm} H: 380 ^{mm}
TM-BH35	4kW	ø350 ^{mm}	M: 430 ^{mm} L: 630 ^{mm} H: 380 ^{mm}
TM-BH45	5,5kW	ø450 ^{mm}	M: 550 ^{mm} L: 750 ^{mm} H: 380 ^{mm}



TR

Vidalı konveyör sarmal burgu şeklindeki borulu taşıma sistemleridir, ürünleri dikey veya yatay konumlarda taşımakta kullanılan makinalardır. Helezonlar belirli bir adım hesabına göre imal edildikleri için vidalı konveyör diye adlandırılırlar. Ürünün cinsi, boyutu, üretim tesisinin kapasitesi ve nemine göre değişik ebatlarda ve tasarımlarda üretilmektedir.

EN

Screw conveyors are spiral auger shaped pipe transport systems, they are machines used to transport products in vertical or horizontal positions. Since the augers are manufactured according to a certain step calculation, they are called screw conveyors. They are manufactured in different sizes and designs according to the type of product, size, capacity and humidity level of the product.

*Değirmencilik sektöründe
profesyonel çözümler*

*Professional solutions in
milling industry*



INSTAGRAM



YOUTUBE



WEBSITE



LINKEDIN

www.toprakcilarmakina.com

ORGANİZE SANAYİ BÖLGESİ 13. SOKAK NO:3
MERKEZ / KARAMAN / TÜRKİYE