

Since 1985

TOPRAKÇILAR

MAKİNA SANAYİ VE TİC. LTD. ŞTİ

AHŞAP PELET ÜRETİM MAKİNALARI
WOOD PELLET PRODUCTION MACHINES

AHŞAP PARÇALAYICI
WOOD CHIPPER



www.toprakcilmakina.com

Since 1985
TOPRAKÇILAR
MAKİNA SANAYİ TİC. LTD. ŞTİ.

TOPRAKÇILAR

HAKKIMIZDA

ABOUT US



TR

Toprakçılar Makina, 1985'ten beri bulgur, yem ve pelet sektöründe öncü bir kuruluş olup, yenilikçiliği mühendislik uzmanlığıyla harmanlamaktadır. 10.000 m² açık ve 4.000 m² kapalı alana yayılmış olan firmamız, titiz üretime ve sarsılmaz kalite standartlarına kendini adanmıştır. Toprakçılar Makina olarak, makinelerden daha fazlasını sunuyoruz; ürettiğimiz her makineyle bulgur üretiminin geleceğini şekillendirme ve sektöre kalıcı katkılarda bulunma taahhüdünde bulunuyoruz. Mirasımız yalnızca ürünlerimizle değil, aynı zamanda sağladığımız operasyonel verimlilikle de tanımlanmaktadır. Toprakçılar ailesinin bir parçası olarak, yenilikçiliğe ve liderliğe olan bağlılığımız, tekliflerimizin her noktasında açıkça görülmektedir.

EN

Toprakçılar Makina has been a leading organization in the bulgur, feed, and pellet sector since 1985, blending innovation with engineering expertise. Spanning 10,000 m² of outdoor and 4,000 m² of indoor facilities, our company is dedicated to meticulous production and unwavering quality standards. At Toprakçılar Makina, we offer more than machinery; we provide a commitment to shaping the future of bulgur production and making enduring contributions to the industry with each machine we produce. Our legacy is defined not only by our products but also by the operational efficiency we deliver. As part of the Toprakçılar family, our dedication to innovation and leadership is evident in every aspect of our offerings.

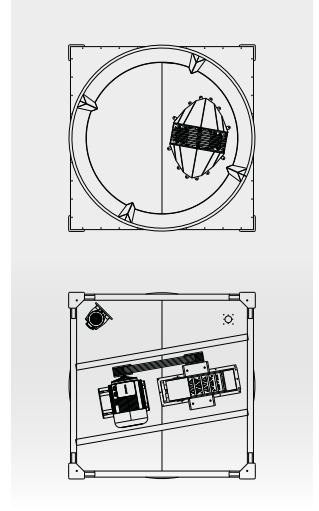
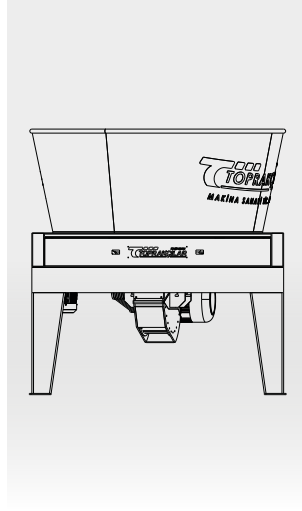
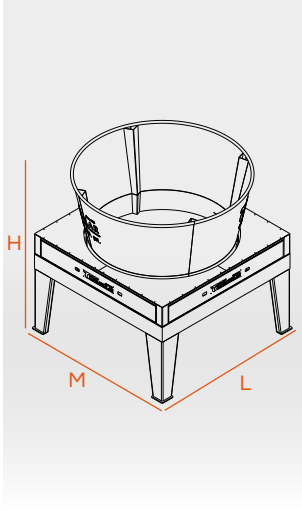


AHŞAP PARÇALAYICI

WOOD CHIPPER

TEKNİK ÇİZİM VE ÖZELLİKLER

TECHNICAL DRAWING AND FEATURES



MODEL MODEL	KIRICI MOTOR CRUSHER MOTOR	KIRICI DEVRİ CRUSHER RPM	KOVA MOTOR BUCKET MOTOR	KAPASİTE CAPACITY	M-L-H
TM-APP20	75kW	1500RPM	11kW	2000-15000Kg/h	M: 3000 ^{mm} L: 3000 ^{mm} H: 3150 ^{mm}

TR

Ahşap parçalayıcı, büyük ahşap malzemeleri daha küçük parçalara veya talaşa dönüştürmek için tasarlanmıştır ve ormancılık, mobilya atık yönetimi, mısır balyası işleme ve geri dönüşüm gibi endüstrilerde yaygın olarak kullanılır. Yüksek performanslı kesme bıçakları veya döner bıçak sistemi ile donatılan parçalayıcı, malzeme hacmini verimli bir şekilde azaltarak depolama ve taşıma maliyetlerini en aza indirir. Ayrıca, operasyonel güvenlik ve işleme verimliliği açısından önemli faydalar sağlar.

EN

Wood chipper is designed to reduce large wooden materials into smaller chips or sawdust, commonly employed in industries such as forestry, furniture waste management, corn bale processing, and recycling. Equipped with high-performance cutting blades or rotary blade systems, the chipper efficiently reduces material volume, minimizing storage and transportation costs. It also provides substantial benefits in terms of operational safety and processing efficiency.



*Yenilenen doğaya
yenilenen teknoloji*

*Renewed technology
for renewed nature*



INSTAGRAM



YOUTUBE



WEBSITE



LINKEDIN

www.toprakcilarmakina.com

ORGANİZE SANAYİ BÖLGESİ 13. SOKAK NO:3
MERKEZ / KARAMAN / TÜRKİYE