

TOPRAKÇILAR
MAKİNA SANAYİ VE TİC. LTD. ŞTİ

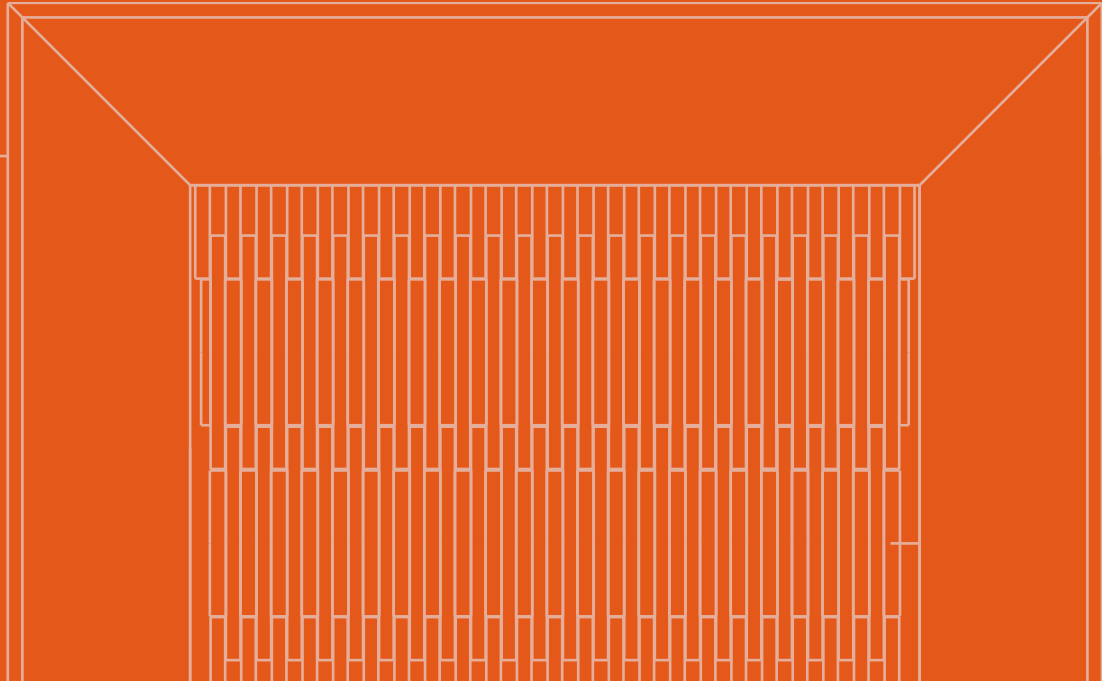
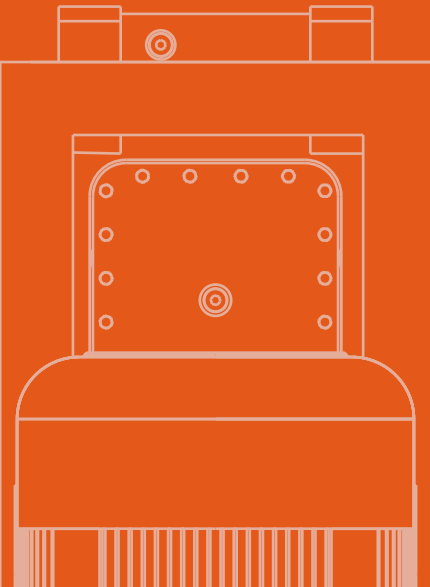
Since 1985

AHŞAP PELET ÜRETİM MAKİNALARI
WOOD PELLET PRODUCTION MACHINES

**PELET ELEK
PELLET SIEVE**



www.toprakcilarmakina.com



HAKKIMIZDA

ABOUT US



Toprakçılar Makina, 1985 yılından bu yana bulgur, hayvan yemi ve odun peleti sektörlerinde yenilikçi çözümleri mühendislik uzmanlığıyla birleştiren öncü bir makine ve teknoloji tedarikçisidir. 10.000 m² açık ve 4.000 m² kapalı alanı kapsayan tesislerimizde, hassas üretim ve yüksek kalite standartlarını sürdürmeye odaklanıyoruz. Sadece makineler sunmuyoruz; her makine ile bulgur üretiminin geleceğini şekillendirmeye ve sektöre kalıcı katkılar sağlamaya kararlıyız. Ünümüz, yalnızca ürünlerimizin kalitesine değil, aynı zamanda sağladığımız operasyonel verimliliğe dayanmaktadır. Toprakçılar ailesinin bir parçası olarak, yenilik ve liderlik konusundaki bağlılığımız işimizin her yönünde kendini göstermektedir.

Toprakçılar Makina is a leading machinery and technology supplier in the bulgur, animal feed, and wood pellet sectors, combining innovation with engineering expertise since 1985. Our facilities, spanning 10,000 m² outdoors and 4,000 m² indoors, are dedicated to precise production and maintaining high-quality standards. We offer more than just machinery; we are committed to shaping the future of bulgur production and making lasting contributions to the industry with each machine we deliver. Our reputation is built not only on our products but also on the operational efficiency we provide. As part of the Toprakçılar family, our dedication to innovation and leadership is evident in every aspect of our operations.



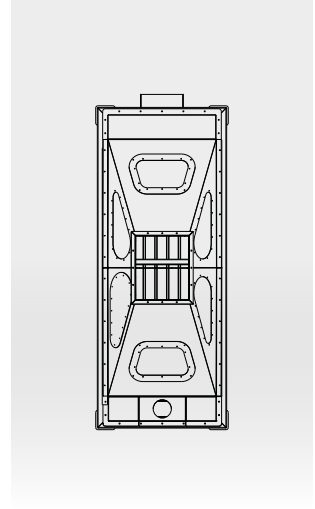
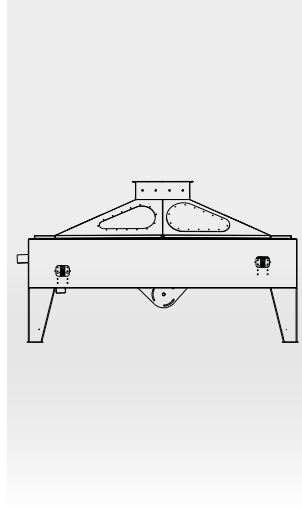
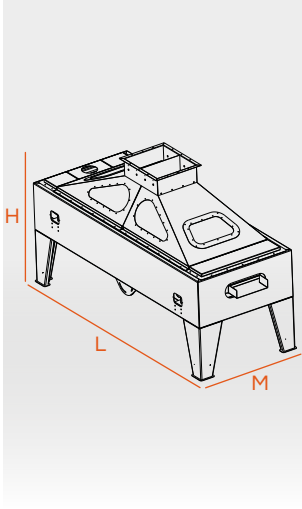


PELET ELEK

PELLET SIEVE

TEKNİK ÇİZİM VE ÖZELLİKLER

TECHNICAL DRAWING AND FEATURES



MODEL MODEL	MOTOR GÜCÜ MOTOR POWER	ELEK ÇAPI SIEVE DIAMETER	KAPASİTE CAPACITY	M-L-H
TM-PE25	2x0,94kW	ø4mm	2500Kg/h	M: 1200mm L: 3000mm H: 1800mm
TM-PE50	2x1,2kW	ø4mm	5000Kg/h	M: 1200mm L: 4000mm H: 1800mm



TR

Pelet eleği, pelet üretim sürecinde toz, küçük ve kırık peletleri ayırarak yalnızca istenilen boyuttaki peletleri seçmek için kullanılan bir makinedir. Bu eleme işlemi, ürünün kalite ve standartlarını yükseltir. Elek, farklı boyutlardaki peletleri sınıflandırır ve uygun olmayanları yeniden işlenmek üzere üretim hattına geri gönderir. Böylece üretim verimliliği artarken, nihai ürünün kalitesi de iyileştirilir.

EN

Pellet sieve is a machine used to separate dust, small and broken pellets in the pellet production process and select only the desired size pellets. This sieving process increases the quality and standards of the product. The sieve classifies pellets of different sizes and sends the unsuitable ones back to the production line for reprocessing. Thus, production efficiency increases and a high quality of the final product is insured.

*Yenilenen doğaya
yenilenen teknoloji*

*Renewed technology
for renewed nature*



INSTAGRAM



YOUTUBE



WEBSITE



LINKEDIN

www.toprakcilarmakina.com

ORGANİZE SANAYİ BÖLGESİ 13. SOKAK NO:3
MERKEZ / KARAMAN / TÜRKİYE