

Since 1985

# TOPRAKÇILAR

MAKİNA SANAYİ VE TİC. LTD. ŞTİ

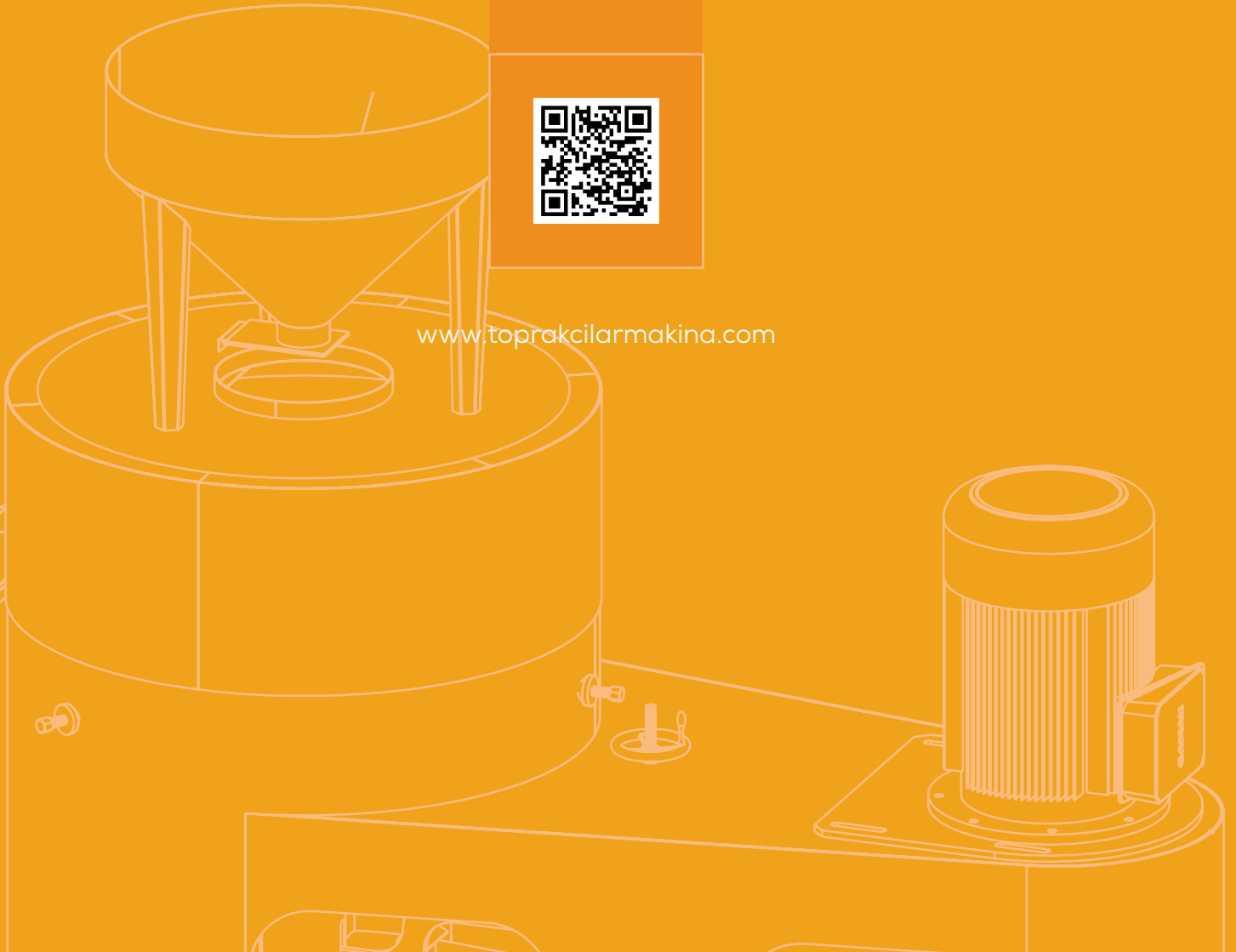
BULGUR ÜRETİM MAKİNALARI

BULGUR PRODUCTION MACHINES

**PANJURLU BUĞDAY YIKAMA**  
**LOUVERED WHEAT WASHING**



[www.toprakcilarmakina.com](http://www.toprakcilarmakina.com)



# HAKKIMIZDA

## ABOUT US



### TR

Toprakçılar Makina, 1985'ten beri bulgur, yem ve pelet sektöründe öncü bir kuruluş olup, yenilikçiliği mühendislik uzmanlığıyla harmanlamaktadır. 10.000 m<sup>2</sup> açık ve 4.000 m<sup>2</sup> kapalı alana yayılmış olan firmamız, titiz üretime ve sarsılmaz kalite standartlarına kendini adanmıştır. Toprakçılar Makina olarak, makinelerden daha fazlasını sunuyoruz; ürettiğimiz her makineyle bulgur üretiminin geleceğini şekillendirme ve sektöre kalıcı katkılarda bulunma taahhüdünde bulunuyoruz. Mirasımız yalnızca ürünlerimizle değil, aynı zamanda sağladığımız operasyonel verimlilikle de tanımlanmaktadır. Toprakçılar ailesinin bir parçası olarak, yenilikçiliğe ve liderliğe olan bağlılığımız, tekliflerimizin her noktasında açıkça görülmektedir.

### EN

Toprakçılar Makina has been a leading organization in the bulgur, feed, and pellet sector since 1985, blending innovation with engineering expertise. Spanning 10,000 m<sup>2</sup> of outdoor and 4,000 m<sup>2</sup> of indoor facilities, our company is dedicated to meticulous production and unwavering quality standards. At Toprakçılar Makina, we offer more than machinery; we provide a commitment to shaping the future of bulgur production and making enduring contributions to the industry with each machine we produce. Our legacy is defined not only by our products but also by the operational efficiency we deliver. As part of the Toprakçılar family, our dedication to innovation and leadership is evident in every aspect of our offerings.

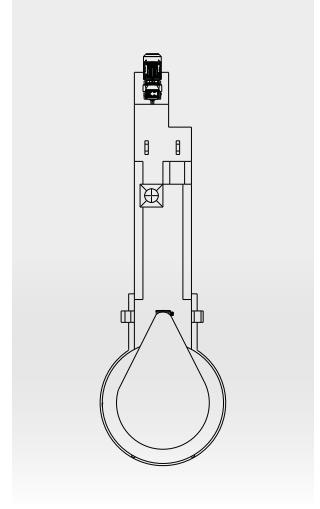
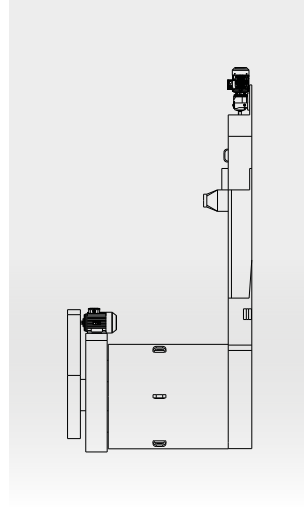
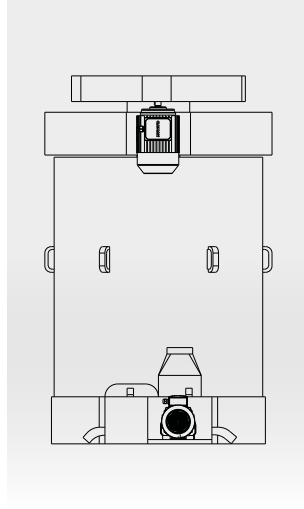
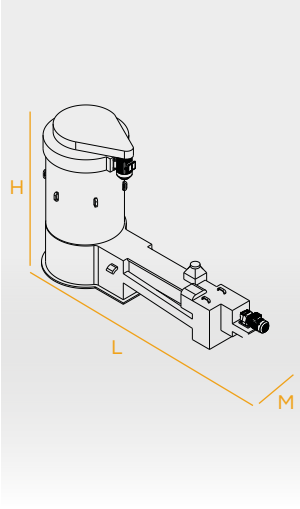


## PANJURLU BUĞDAY YIKAMA

LOUVERED WHEAT WASHING

# TEKNİK ÇİZİM VE ÖZELLİKLER

## TECHNICAL DRAWING AND FEATURES



MODEL MODEL	MOTOR GÜCÜ MOTOR POWER	KURUTMA TİPİ DRYING TYPE	GÖVDE YAPISI BODY STRUCTURE	KAPASİTE CAPACITY	M-L-H
TM-BYM50	Yıkama (Washing):1,1kW Kurutma (Drying):7,5kW	Panjurlu 6 palet 6-blade louver	CR-NI	5000Kg/h	M: 1200mm L: 4000mm H: 2100mm
TM-BYM100	Yıkama (Washing):1,1kW Kurutma (Drying):15kW	Panjurlu 6 palet 6-blade louver	CR-NI	10000Kg/h	M: 1500mm L: 4200mm H: 2100mm



### TR

Buğday yıkama makinesi, bulgur üretim sürecinde buğdayın kalitesini ve işlenebilirliğini artırmak için kullanılan kritik bir ekipmandır. Hasat sonrası buğday, bu makine aracılığıyla yabancı maddelerden, tozdan ve kirliliklerden temizlenir. Suyun kullanıldığı yıkama işlemi, buğdaydaki yüzey kirlenmelerini etkili bir şekilde temizler. Buğday yıkama makineleri, dayanıklılık ve temizlik sağlamak için genellikle paslanmaz çelik gibi hijyenik malzemelerden üretilir.

### EN

Wheat washing machine is a critical piece of equipment used to enhance the quality and processability of wheat in the bulgur production process. Post-harvest wheat is cleaned of foreign materials, dust, and impurities through this machine. The washing process, which utilizes water, effectively removes surface contaminants from the wheat. Wheat washing machines are typically constructed from hygienic materials, such as stainless steel, to ensure durability and cleanliness.

*Değirmencilik sektöründe  
profesyonel çözümler*

*Professional solutions in  
milling industry*



INSTAGRAM



YOUTUBE



WEBSITE



LINKEDIN

[www.toprakcilarmakina.com](http://www.toprakcilarmakina.com)

ORGANİZE SANAYİ BÖLGESİ 13. SOKAK NO:3  
MERKEZ / KARAMAN / TÜRKİYE